

**High-speed, Cylinder-bed Coverstitch Machine**

高速シリンダーベッド飾り縫いミシン

**MF-7900**

**PARTS LIST**

---

## HOW TO MAKE USE OF THIS PARTS LIST

- 1.As to “#01” and “#02” refer to the “Note” given at the bottom of the respective pages.
- 2.Codes on the “Qty” column
  - Each numeral indicates the number of parts required.
  - “0.1” and “2.5” indicate the length (in meters) of the respective parts.
- 3.Parentheses mean that the corresponding part is a subpart that constructs an assembly part.
- 4.Dotted lines on the Figures indicate assembly parts.
- 5.As to the parts with marks of “☆”(Consumable parts)and “◎”(optional parts)on the respective parts, it is recommended to prepare spares.

### パーツリストご利用に際して

1. リストページの #01、#02 の印は、ページ下の “注記” の説明を参照下さい。
2. 数量欄の数字は、個数を表し、0.1、2.5 等の数値は、長さ（単位メートル）を表します。
3. 数量欄の（ ）は、組部品を構成している子部品であることを意味します。
4. イラストページの-----枠は、組構成であることを意味します。
5. リストページの “☆”（消耗部品）、“◎”（オプション部品）の印がついた部品は、予備を準備しておくことをお奨めします。

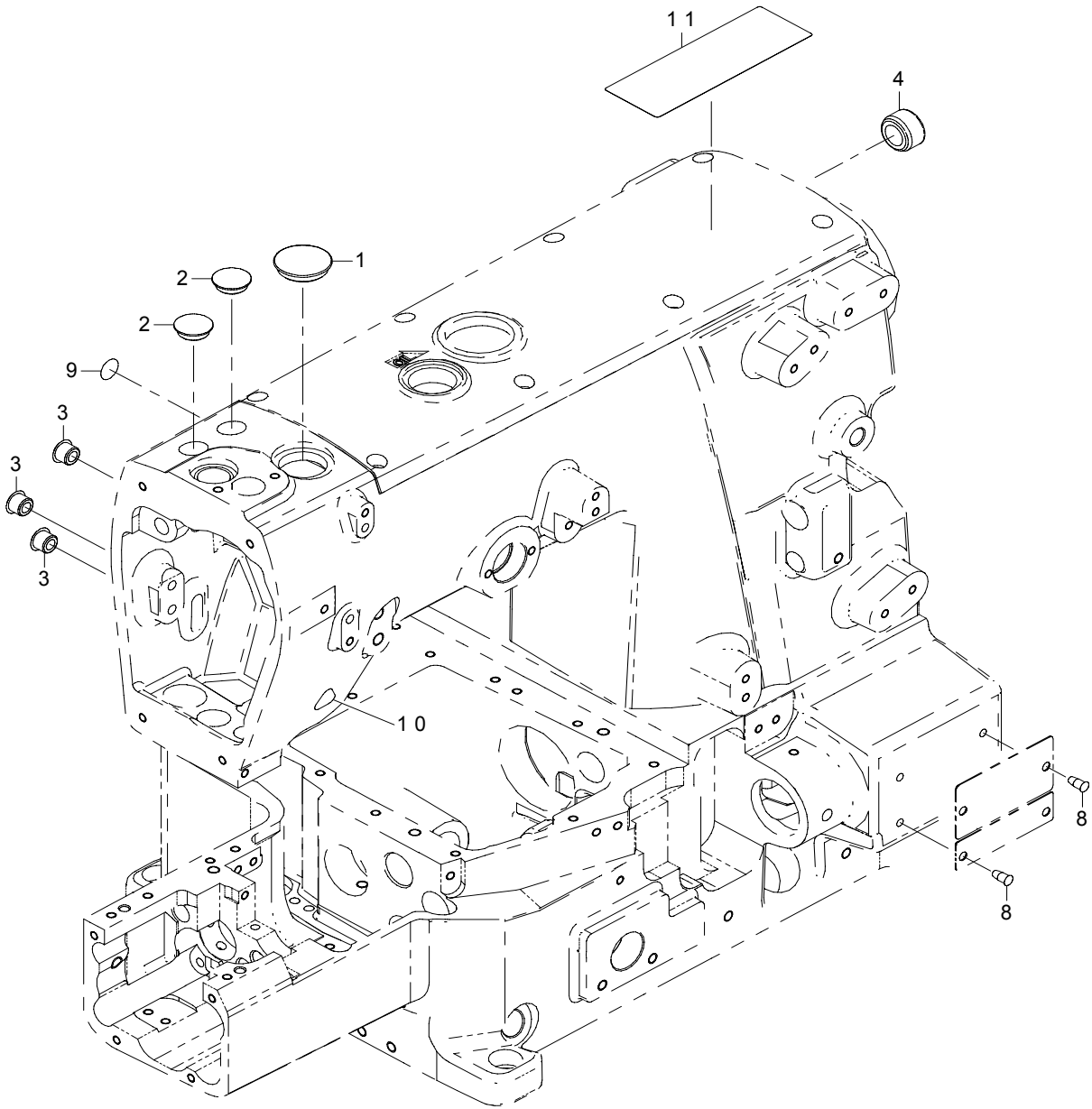
## CONTENTS

## 目次

1. FRAME COMPONENTS .....	1
フレーム関係	
2. MISCELLANEOUS COVER (ARM).....	3
外装関係 (アーム)	
3. MISCELLANEOUS COVER (BED) .....	5
外装関係 (ベッド)	
4. UPPER MAINSHAFT COMPONENTS .....	7
上軸関係	
5. MAIN SHAFT COMPONENTS .....	9
主軸関係	
6. NEEDLE BAR COMPONENTS.....	11
針棒関係	
7. PRESSER COMPONENTS .....	13
押え関係	
8. FEED DRIVE COMPONENTS (1).....	15
送り関係 (1)	
9. FEED DRIVE COMPONENTS (2).....	17
送り関係 (2)	
10. THREAD TAKE-UP LEVER COMPONENTS .....	19
天秤関係	
11. SPREADER COMPONENTS.....	21
スプレッダー関係	
12. LOWER THREAD CAM COMPONENTS.....	23
下糸カム関係	
13. NEEDLE GUARD COMPONENTS .....	25
針受け関係	
14. LOOPER COMPONENTS.....	27
ルーパー関係	
15. THREAD TENSION COMPONENTS.....	29
糸調子関係	
16. LUBRICATION COMPONENTS (ARM) .....	31
給油関係 (アーム)	
17. LUBRICATION COMPONENTS (BED).....	33
給油関係 (ベッド)	
18. NEEDLE COOLING COMPONENTS.....	35
針冷却関係	
19. GAUGE PARTS COMPONENTS.....	37
ゲージ関係	
20. ACCESSORIES PARTS COMPONENTS.....	39
付属品関係	
NUMERICAL INDEX OF PARTS.....	41
索引	

1. FRAME COMPONENTS

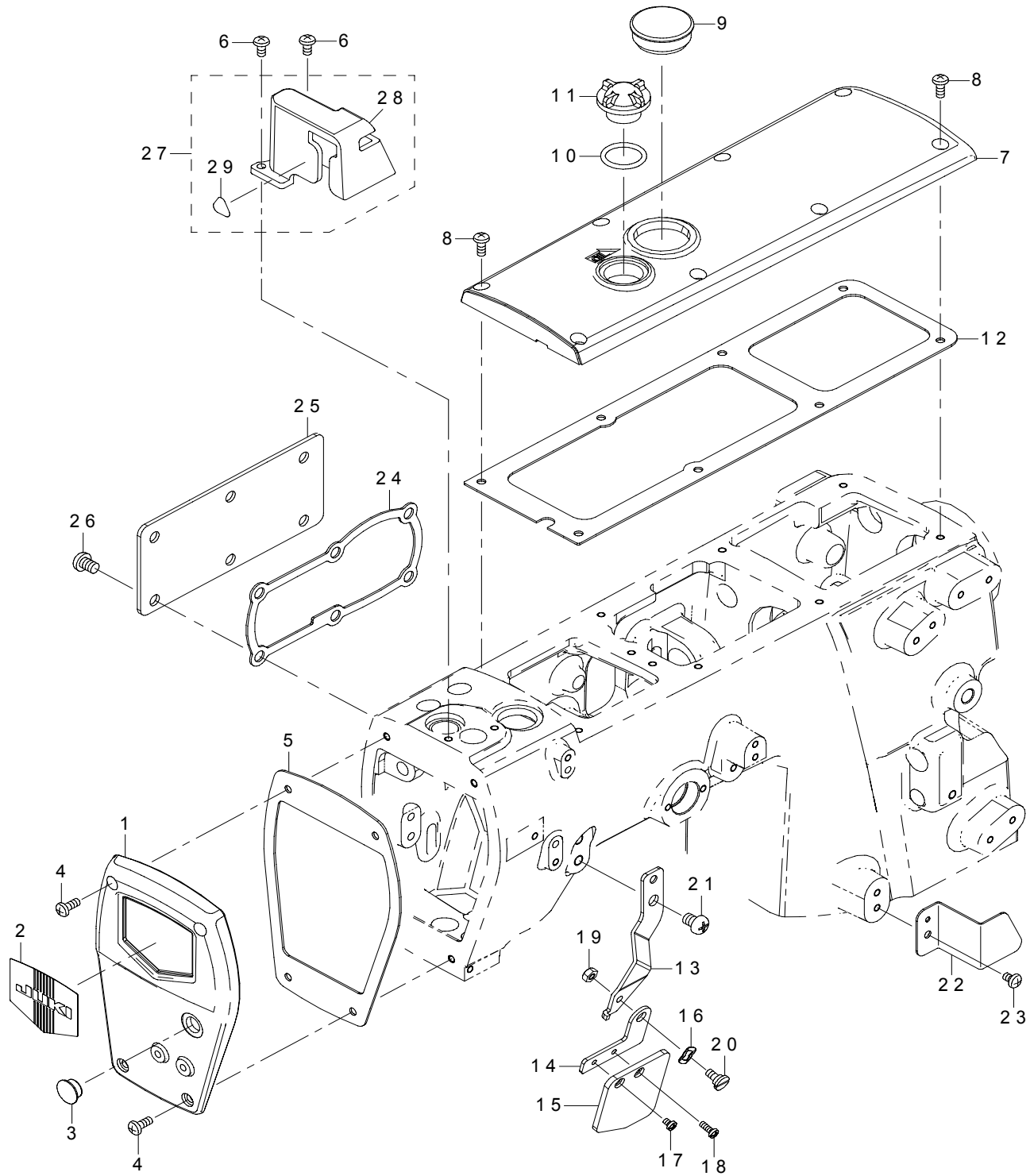
フレーム関係



REF.NO	NOTE	PART NO	DESCRIPTION	品名	Qty
1		TA-2050406-R0	RUBBER PLUG	止栓	1
2		TA-1250406-R0	RUBBER PLUG D=12.5 L=4	止栓 D = 12.5 L = 4	2
3		TA-0850604-R0	RUBBER PLUG	止栓	3
4		TA-1701002-R0	RUBBER PLUG	止栓	1
5		TA-1900502-R0	RUBBER PLUG	止栓	1
6		TA-2351004-R0	RUBBER PLUG	止栓	1
7		SM-8060612-TP	SCREW M6 L=6	止ねじ M 6 L = 6	2
8		110-01005	SCREW	面板止め鉚	4
9		229-01805	GROUND MARK	グランドマーク	1
10		CM-3002000-01	ATTENTION SEAL	指怪我注意シール (16)	1
11		CM-3013000-01	SAFETY LABEL	頭部注意安全シール (横)	1

2. MISCELLANEOUS COVER (ARM)

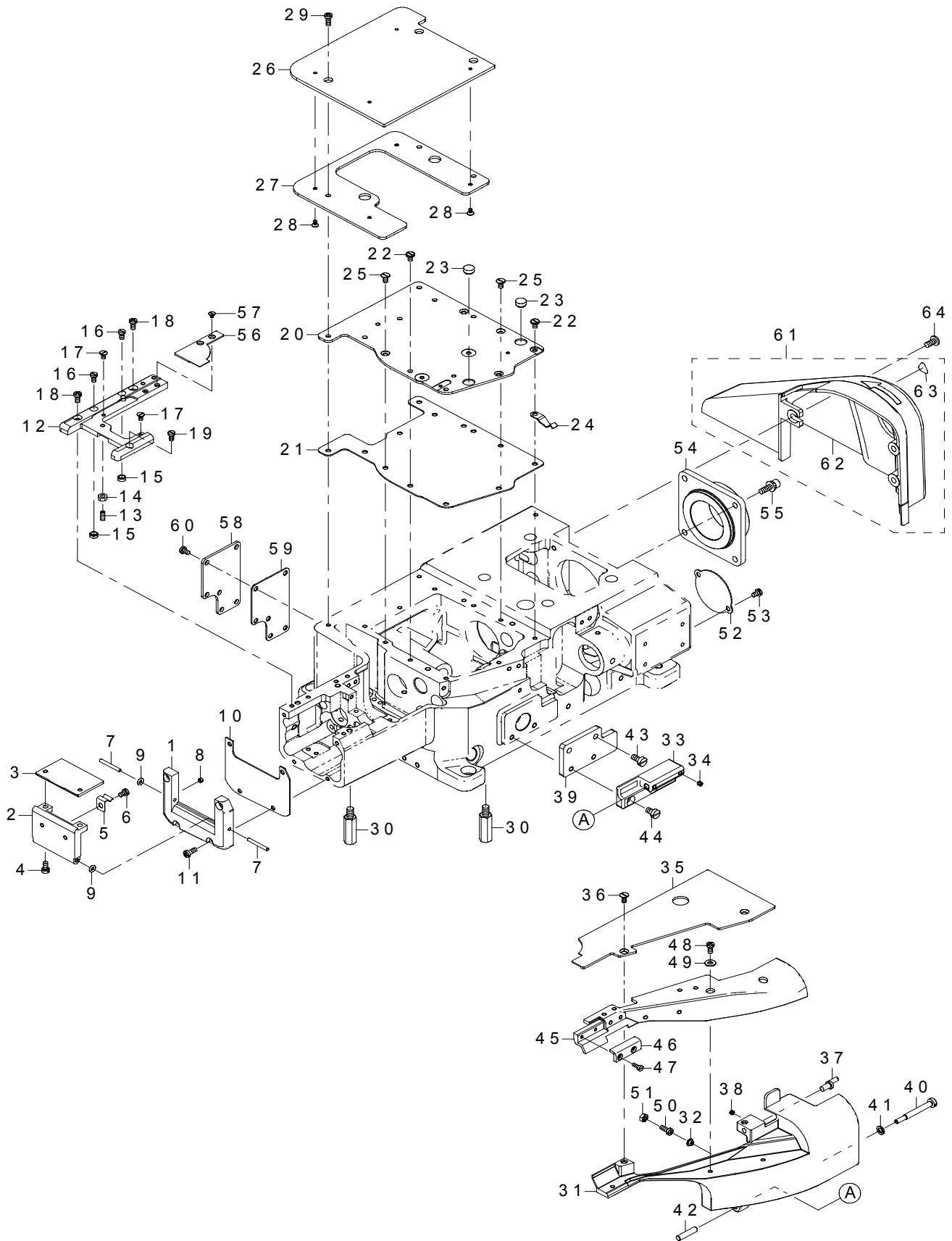
外装関係 (アーム)



REF.NO	NOTE	PART NO	DESCRIPTION	品名	Qty
1		700-01411	FACE COVER	面板	1
2		229-02506	PLATE	面板化粧板	1
3		TA-1050504-R0	RUBBER PLUG	止栓	1
4		SM-4041055-SP	SCREW	なべねじ M4 L=10	4
5		700-01416	GASKET H	面板パッキン	1
6		SM-4040855-SP	SCREW	なべねじ	2
7		700-01409	TOP COVER	トップカバー	1
8		SM-4041055-SP	SCREW	なべねじ M4 L=10	8
9		107-53309	WINDOW PLATE RUBBER PLUG	窓板止栓	1
10		RO-1952401-00	O-RING	Oリング	1
11		229-24708	OIL SIGHT WINDOW	油窓	1
12		133-00801	GASKET T	ガスケット T	1
13		700-01421	BRACKET HOLDER	ブラケットホルダー	1
14		400-33341	BRACKET	ブラケット	1
15		133-01700	PROTECTION SHIELD	プロテクションシールド	1
16		WZ-0641510-KP	WAVED WASHER 6.4X11X0.3	波形座金 6.4 X 11 X 0.3	1
17		SM-4030455-SN	SCREW	なべ小ねじ M3 L=4	1
18		SM-4030855-SN	SCREW M3 L=8.0	なべねじ M3 L=8	1
19		NM-6040001-SP	NUT M4X0.7 TYPE1	六角 ナット M4 X 0.7 1種	1
20		SD-0640246-SP	SHOULDER SCREW D=6.35 H=2.4	段ねじ D=6.35 H=2.4	1
21		SM-4060801-SE	SCREW	なべねじ	1
22		700-01677	THREAD_COVER	ルーバースレッドカバー	1
23		SM-4040655-SP	SCREW M4 L=6	なべ小ねじ M4 L=6	1
24		133-01205	GASKET P	ガスケット P	1
25		133-01106	PULLER DRIVE COVER	プーラードライブカバー	1
26		SM-4060801-SE	SCREW	なべねじ	6
27		700-01837	NEEDLE BAR GUARD ASSY	針棒天秤カバー組	1
28		700-01407	NEEDLE BAR GUARD	ニードルバーガード	(1)
29		CM-3002000-01	FINGER INJURY CAUTION LABEL (16)	指怪我注意シール (16)	(1)

3. MISCELLANEOUS COVER (BED)

外装関係 (ベッド)

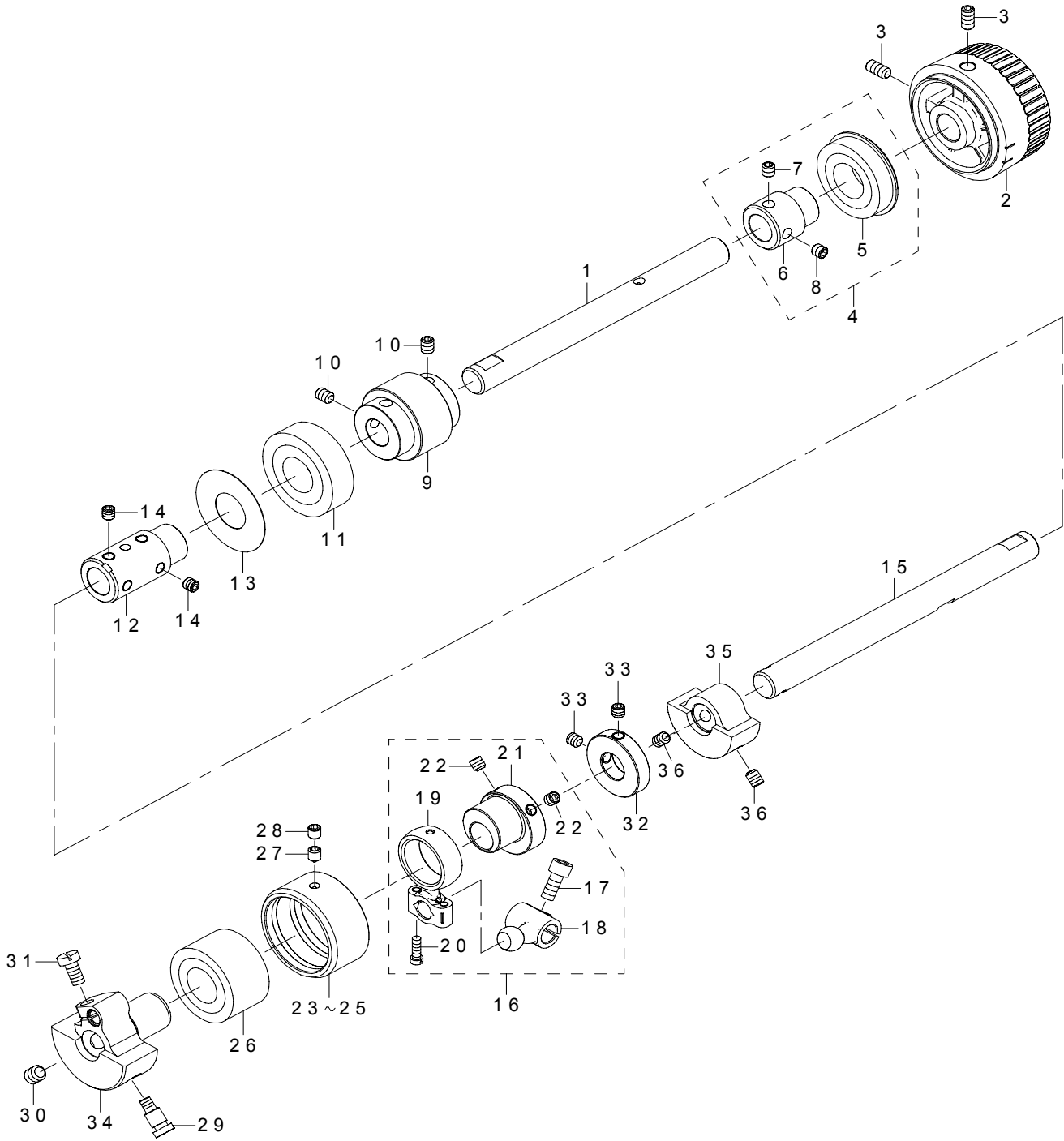




REF.NO	NOTE	PART NO	DESCRIPTION	品名	Qty
1		700-01657	CYLINDER COVER	シリンダーカバー	1
2		700-01655	SIDE COVER BOTTOM	サイドカバー下	1
3		700-01653	SIDE COVER UPPER	サイドカバー上	1
4		SM-6040800-SP	SCREW	平ねじ	2
5		134-01906	LATCH SPRING 2	ラッチスプリング 2	1
6		SM-4040655-SP	SCREW M4 L=6	なべ小ねじ M4 L=6	1
7		PH-0300252-C0	PARALLEL PIN TYPE B 3X25	平行ピン 丸3 X 25	2
8		SM-8040360-TP	SCREW	止ねじ M4 L=3	2
9		RO-0371801-00	RUBBER RING	Oリング	2
10		700-01661	GASKET	ガスケット	1
11		SM-4041055-SP	SCREW	なべねじ M4 L=10	4
12		700-01667	THROAT PLATE SUPPORT	針板取付台	1
13		SM-8041012-TP	SCREW M4 L=10	止ねじ M4 X 0.7 L=10	1
14		NM-6040001-SC	NUT M4X0.7 TYPE1	六角ナット M4 X 0.7 1種	1
15		400-82196	ADJUSTING COLLAR	カラー	2
16		SM-6040750-TP	SCREW M4 L=7	止ねじ M4 L=7	2
17		133-02203	SCREW	止ねじ	2
18		SM-4040855-SP	SCREW	なべねじ	2
19		SM-6040750-TP	SCREW M4 L=7	止ねじ M4 L=7	1
20		700-01662	COVER PLATE	カバープレート	1
21		700-01663	GASKET B	ガスケット B	1
22		SM-6040650-TP	SCREW	平ねじ M4 L=6	6
23		TA-0980502-R0	RUBBER PLUG	止栓	2
24		134-02003	LATCH SPRING	ラッチスプリング	1
25		SM-1040860-SP	SCREW	皿小ねじ M4 L=8	4
26		700-01668	CLOTH PLATE REAR	クロスプレートリア	1
27		700-01670	CLOTH PLATE REAR LOWER	クロスプレートリアロー	1
28		SM-1030501-SN	SCREW	皿ねじ M3 L=5	4
29		SM-4041055-SP	SCREW	なべねじ M4 L=10	3
30		133-01809	SUPPORT STUD	サポートスタッド	4
31		700-01650	SWING DOWN COVER	スイングダウンカバー	1
32		133-02302	RUBBER BUMPER	ラバーバンパー	1
33		700-01648	HINGE	ヒンジ	1
34		SM-8040412-TP	SET SCREW M4 L=4	止ねじ	2
35		700-01671	CLOTH PLATE FRONT	クロスプレートフロント	1
36		SM-1040800-SP	SCREW	皿ねじ M4 L=8	2
37		134-02706	PIN FOR COVER	ピンフォーカバー	1
38		SM-8040360-TP	SCREW	止ねじ M4 L=3	1
39		700-01646	HINGE BASE	ヒンジベース	1
40		700-01414	SCREW	ねじ	1
41		WS-0510002-KP	SPRING WASHER 5.1X9.2X1.3	歯付き座金 5.1 X 9.2 X 1.3	1
42		134-09800	DIFF LINK PIN	ディフリンクピン	1
43		SM-6051000-SP	SCREW	平ねじ M5 L=10	2
44		SM-6050800-SP	SCREW M5 L=8	平ねじ M5 L=8	2
45		700-01652	BRACKET	ブラケット	1
46		700-01678	BRACKET	ブラケット	1
47		SM-6030800-SP	SCREW M3X0.5 L=8	平小ねじ M3 X 0.5 L=8	2
48		SM-4040855-SP	SCREW	なべねじ	2
49		WP-0450801-SC	WASHER 4.5X10X0.8	平座金 4.5 X 10 X 0.8	2
50		SM-4041055-SP	SCREW	なべねじ M4 L=10	1
51		NM-6040001-SC	NUT M4X0.7 TYPE1	六角ナット M4 X 0.7 1種	1
52		700-01673	LOOPER THD COVER	ルーパースレッドカバー	1
53		SM-4040655-SP	SCREW M4 L=6	なべ小ねじ M4 L=6	2
54		700-01436	HOUSING	ハウジング	1
55		SL-6051092-TN	BOLT	座金付き六角穴ボルト	4
56		700-01645	THROAT PLATE SUPPORT COVER	針板取付台カバー	1
57		SM-1030400-SP	SCREW M3 L=4	皿ねじ M3 L=4	2
58		700-01642	COVER FOR FEED ADJUST	調節穴蓋	1
59		700-01643	COVER FOR FEED ADJUST PACKING	調節穴蓋パッキン	1
60		SM-4040655-SP	SCREW M4 L=6	なべ小ねじ M4 L=6	6
61		700-01831	DRIVING BELT COVER ASSY	ドライブベルトカバー組	1
62		700-01830	DRIVING BELT COVER	ドライブベルトカバー	(1)
63		CM-3002000-01	ATTENTION SEAL	指怪我注意シール (16)	(1)
64		SM-4051055-SP	SCREW	なべねじ	1

4. UPPER MAINSHAFT COMPONENTS

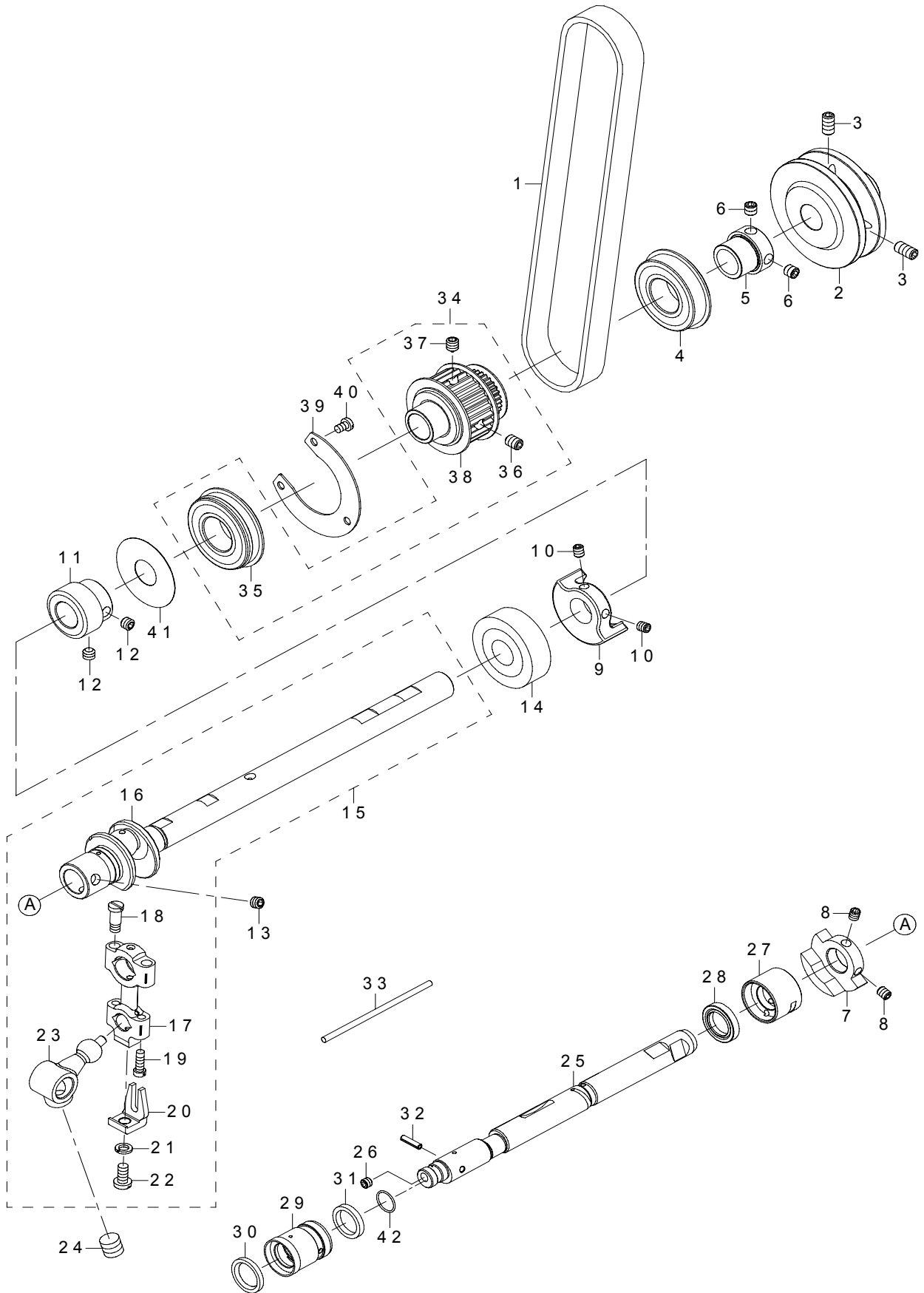
上軸関係



REF.NO	NOTE	PART NO	DESCRIPTION	品名	Qty
1		700-01437	UPPER MAINSHAFT RIGHT	アッパーメインシャフトライト	1
2		700-01694	UPPER_PULLEY	アッパープーリー	1
3		SM-8061212-TP	SCREW M6X12	止ねじ M 6 L = 1 2	2
4		133-07251	BEARING ASSY A	ベアリング組 A	1
5		SB-1200016-00	BEARING	ころがり軸受	(1)
6		133-07202	COUPLING A	カップリング A	(1)
7		SM-8060842-TP	SCREW M6 L=8	止ねじ	(1)
8		SM-8060612-TP	SCREW M6 L=6	止ねじ M 6 L = 6	(1)
9		133-07301	UMS SPROCKET	UMS スプロケット	1
10		SM-8060812-TP	SCREW M6 L=8	止ねじ M 6 L = 8	4
11		SB-1200022-00	BEARING	ころがり軸受	1
12		700-01440	COUPLING B	カップリング B	1
13		700-01638	BEARING COVER PLATE	油防板	1
14		SM-8060612-TP	SCREW M6 L=6	止ねじ M 6 L = 6	4
15		700-01441	UPPER MAINSHAFT LEFT	アッパーメインシャフトレフト	1
16		700-01442	TAKE UP ROD ASSY	テイクアップロッド組	1
17		SM-6061402-TP	SCREW M6 L=14	六角穴ねじ M 6 L = 1 4	(1)
18		700-01535	CRANK	クランク	(1)
19		700-01536	ROD	ロッド	(1)
20		133-24108	SCREW	スクリュー M 4 X 1 2	(2)
21		700-01444	TAKE UP ECCENTRIC	テイクアップエキセントリック	(1)
22		SM-8060612-TP	SCREW M6 L=6	止ねじ M 6 L = 6	(2)
23	#01	133-07806	HOUSING A	ハウジング A	1
24	#01	133-09307	HOUSING B	ハウジング B	1
25	#01	133-09406	HOUSING C	ハウジング C	1
26		SB-1200019-00	BEARING	ころがり軸受	1
27		SM-8060842-TP	SCREW M6 L=8	止ねじ	1
28		SM-8060612-TP	SCREW M6 L=6	止ねじ M 6 L = 6	1
29		133-09208	SCREW FOR COUNTERWEIGHT	スクリューフォーカウンターウエイト	1
30		SM-8080812-TP	SCREW M8X8	止ねじ M 8 L = 8	1
31		SM-6061200-SP	SCREW	平ねじ M 6 L = 1 2	1
32		700-01443	COLLAR	カラー	1
33		SM-8060612-TP	SCREW M6 L=6	止ねじ M 6 L = 6	2
34		133-07707	COUNTER WEIGHT	カウンターウエイト	1
35		134-08307	BALANCE WEIGHT UMS	バランスウエイト UMS	1
36		SM-8060812-TP	SCREW M6 L=8	止ねじ M 6 L = 8	2
		NOTE(注記)	#01....SELECTIVE PARTS	選択部品	

5. MAIN SHAFT COMPONENTS

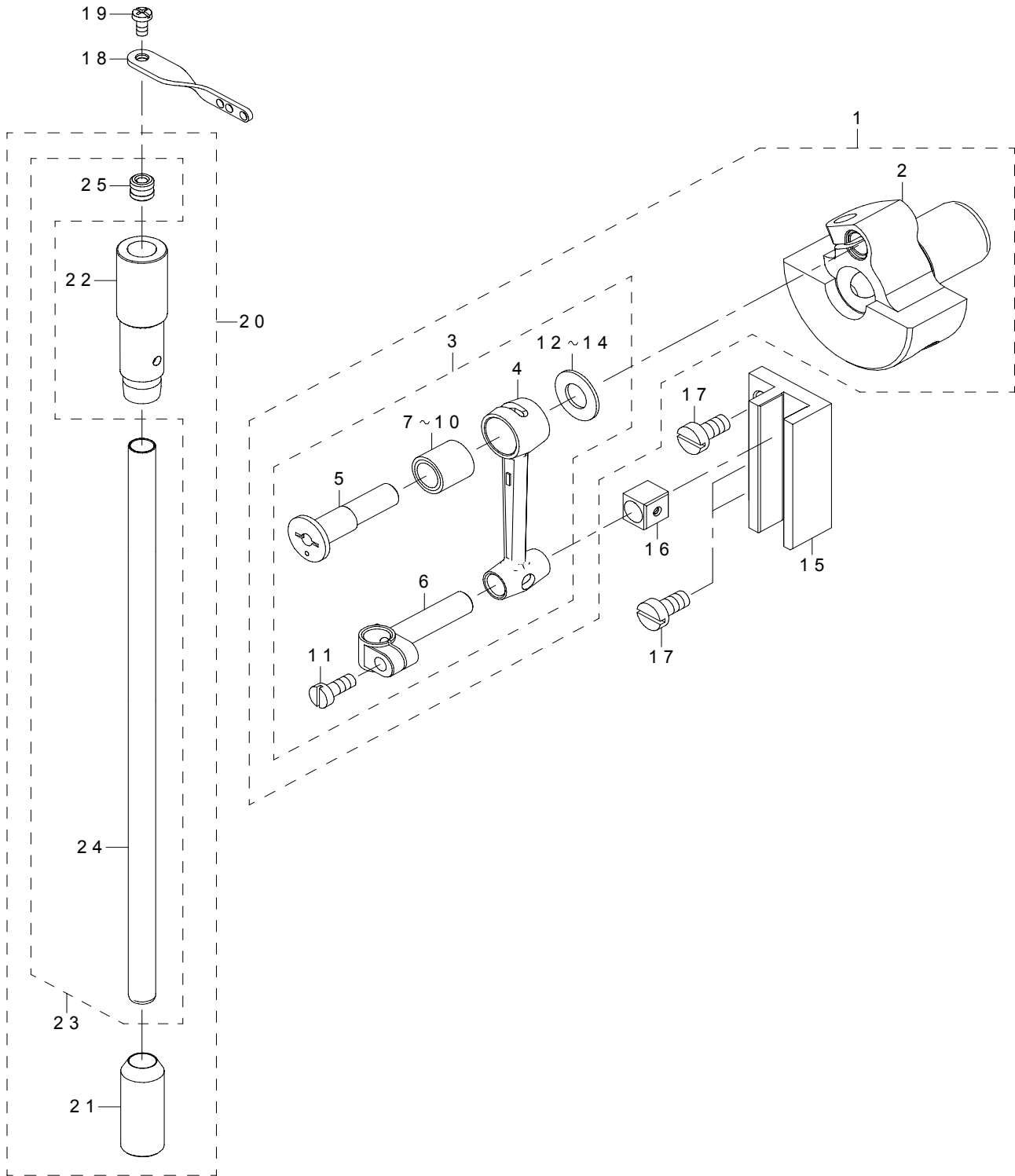
主軸關係



REF.NO	NOTE	PART NO	DESCRIPTION	品名	Qty
1		134-06905	TIMING BELT	タイミングベルト	1
2		133-08002	LOWER PULLEY	ロープーリー	1
3		SM-8061212-TP	SCREW M6X12	止ねじ M 6 L = 12	2
4		SB-1200026-00	BEARING	ころがり軸受	1
5		134-07408	COUPLING E	カップリング E	1
6		SM-8060612-TP	SCREW M6 L=6	止ねじ M 6 L = 6	2
7		134-08406	BALANCE WEIGHT LMS 1	バランスウエイト LMS 1	1
8		SM-8050612-TP	SCREW M5X6	止ねじ M 5 X 0. 8 L = 6	2
9		134-08505	BALANCE WEIGHT LMS 2	バランスウエイト LMS 2	1
10		SM-8050612-TP	SCREW M5X6	止ねじ M 5 X 0. 8 L = 6	2
11		700-01452	WORM	ウォーム	1
12		SM-8060552-TP	SCREW M6 L=5	止ねじ	2
13		SM-8060552-TP	SCREW M6 L=5	止ねじ	2
14		SB-1150023-00	BEARING	ころがり軸受	1
15		700-01680	LMS RIGHT ROD ASSY	下軸右組 プーリー用	1
16		700-01687	LMS RIGHT	ロープメインシャフトライト	(1)
17		700-01685	LOOPER ROD	ルーパーロッド	(1)
18		SD-0550906-TP	SHOULDER SCREW	段ねじ D = 5. 5 H = 9	(2)
19		133-24108	SCREW	止ねじ	(2)
20		133-37100	GUIDE LOOPER ROD	ガイドルーパーロッド	(1)
21		WS-0510002-KP	SPRING WASHER 5.1X9.2X1.3	歯付き座金 5. 1 X 9. 2 X 1. 3	(1)
22		SM-4051055-SP	SCREW	なべねじ	(1)
23		700-01686	CRANK	クランク	(1)
24		SM-8550952-TP	SCREW	止ねじ M 10 X 1 L = 9	1
25		700-01681	LOWER MAINSHAFT LEFT	ロープメインシャフトレフト	1
26		SM-8050412-TP	SCREW M5 L=4	止ねじ M 5 L = 4	1
27		700-01682	BUSHING LMS MIDDLE	ブッシング LMS ミドル	1
28		134-08703	OIL SEAL	オイルシール	1
29		700-01683	BUSHING LMS LEFT	ブッシング LMS レフト	1
30		134-07903	OIL SEAL	O I L シール	1
31		134-08604	FELT LMS LEFT BUSH	フェルト LMS レフトブッシュ	1
32		PS-0300122-KH	SPRING PIN 3X12	スプリングピン 3 X 12	1
33		CQ-3000000-01	OIL WICK	油芯 丸3	0.075
34		700-01449	LMS SPROCKET ASSY	LMS スプロケットアッシー	1
35		700-01458	BEARING	ベアリング	(1)
36		SM-8060812-TP	SCREW M6 L=8	止ねじ M 6 L = 8	(1)
37		SM-8060842-TP	SCREW M6 L=8	止ねじ	(1)
38		700-01450	LMS SPROCKET ASSY	LMS スプロケットアッシー	(1)
39		700-01451	THRUST PLATE	スラストプレート	1
40		SM-4040655-SP	SCREW M4 L=6	なべ小ねじ M 4 L = 6	3
41		700-01637	BEARING COVER PLATE	油防板	1
42		131-70402	RUBBER RING	O リング	1

6. NEEDLE BAR COMPONENTS

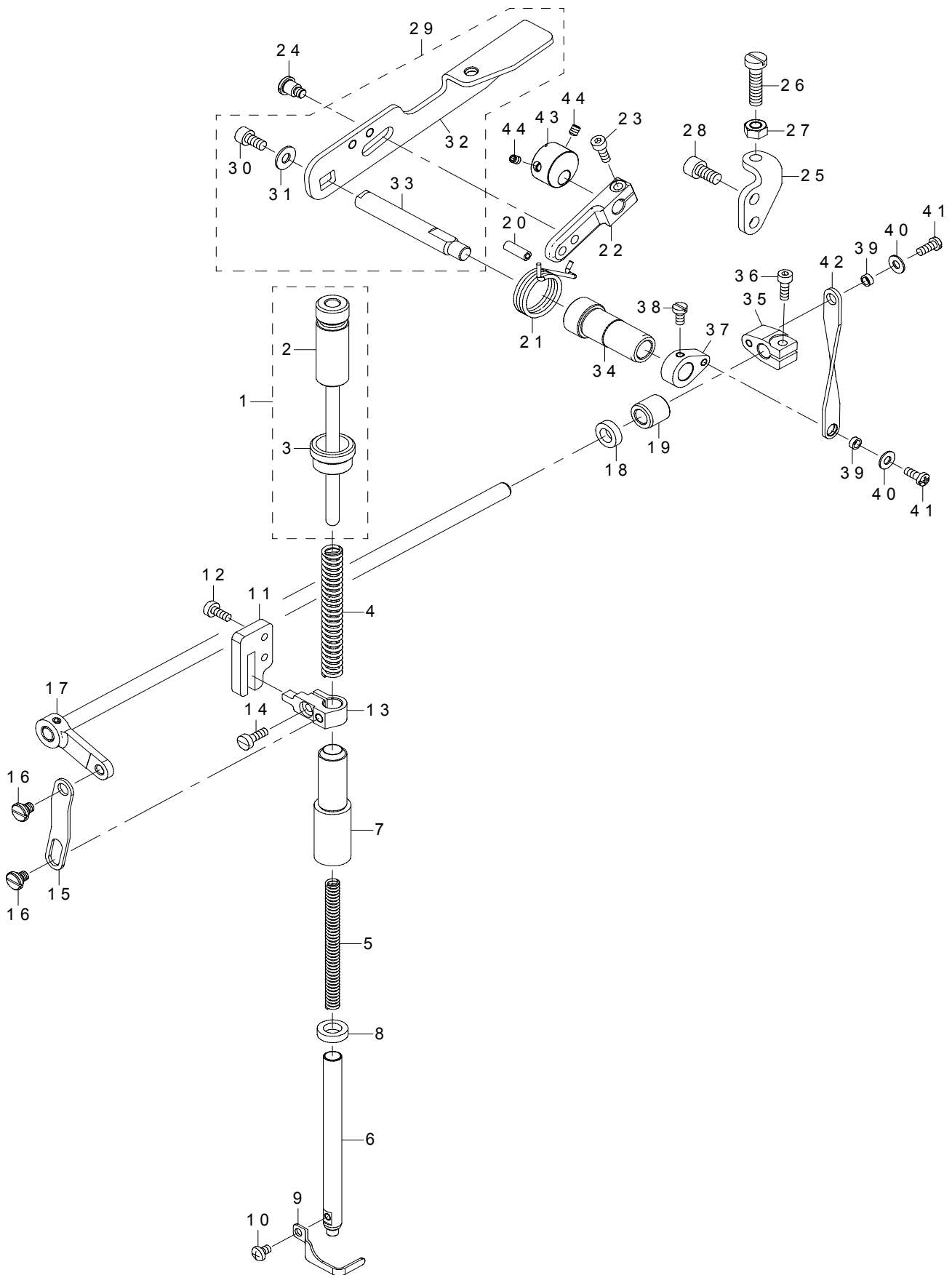
針棒關係



REF.NO	NOTE	PART NO	DESCRIPTION	品名	Qty
1		133-11261	COUNTER WEIGHT ASSY	カウンターウエイト組	1
2		133-07707	COUNTER WEIGHT	カウンターウエイト	(1)
3		133-11253	ASSY NEEDLE MECH	組ニードルメカ	(1)
4		133-11204	CONNECTING ROD	コネクティングロッド	(1)
5		133-11006	ECCENTRIC PIN	エキセントリックピン	(1)
6		133-11303	NEEDLE BAR CLAMP	ニードルバークランプ	(1)
7		SB-3080011-0A	BEARING	ころがり軸受	(1)
8		SB-3080011-0B	BEARING	ころがり軸受	(1)
9		SB-3080011-0C	BEARING	ころがり軸受	(1)
10		SB-3080011-0D	BEARING	ころがり軸受	(1)
11		SM-6041000-SP	SCREW M4 L=10	平ねじ M4 L=10	(1)
12		133-12103	THRUST WASHER	スラストワッシャー	(1)
13		133-12202	THRUST WASHER	スラストワッシャー	(1)
14		133-12301	THRUST WASHER	スラストワッシャー	(1)
15		133-11600	NEEDLE BAR GUIDE	ニードルバーガイド	1
16		133-11501	SLIDE BLOCK	スライドブロック	1
17		SM-6051002-TP	SCREW M5X0.8 L=10	六角穴ボルト M5 X 0.8 L=10	3
18		133-26806	NEEDLE BAR EYELET	ニードルバーアイレット	1
19		SM-4030855-SN	SCREW M3 L=8.0	なべねじ M3 L=8	1
20		133-11956	ASSY BUSHING NB	組ブッシングNB	1
21		133-11907	BUSHING NB LOWER	ブッシングNB ロワー	(1)
22		133-11808	BUSHING NB UPPER	ブッシングNB アッパー	(1)
23		133-11451	NEEDLE BAR ASSY	ニードルバー 組	(1)
24		133-11402	NEEDLE BAR	ニードルバー	(1)
25		133-11709	NEEDLE BAR NUT	ニードルバーナット	(1)

7. PRESSER COMPONENTS

押え関係





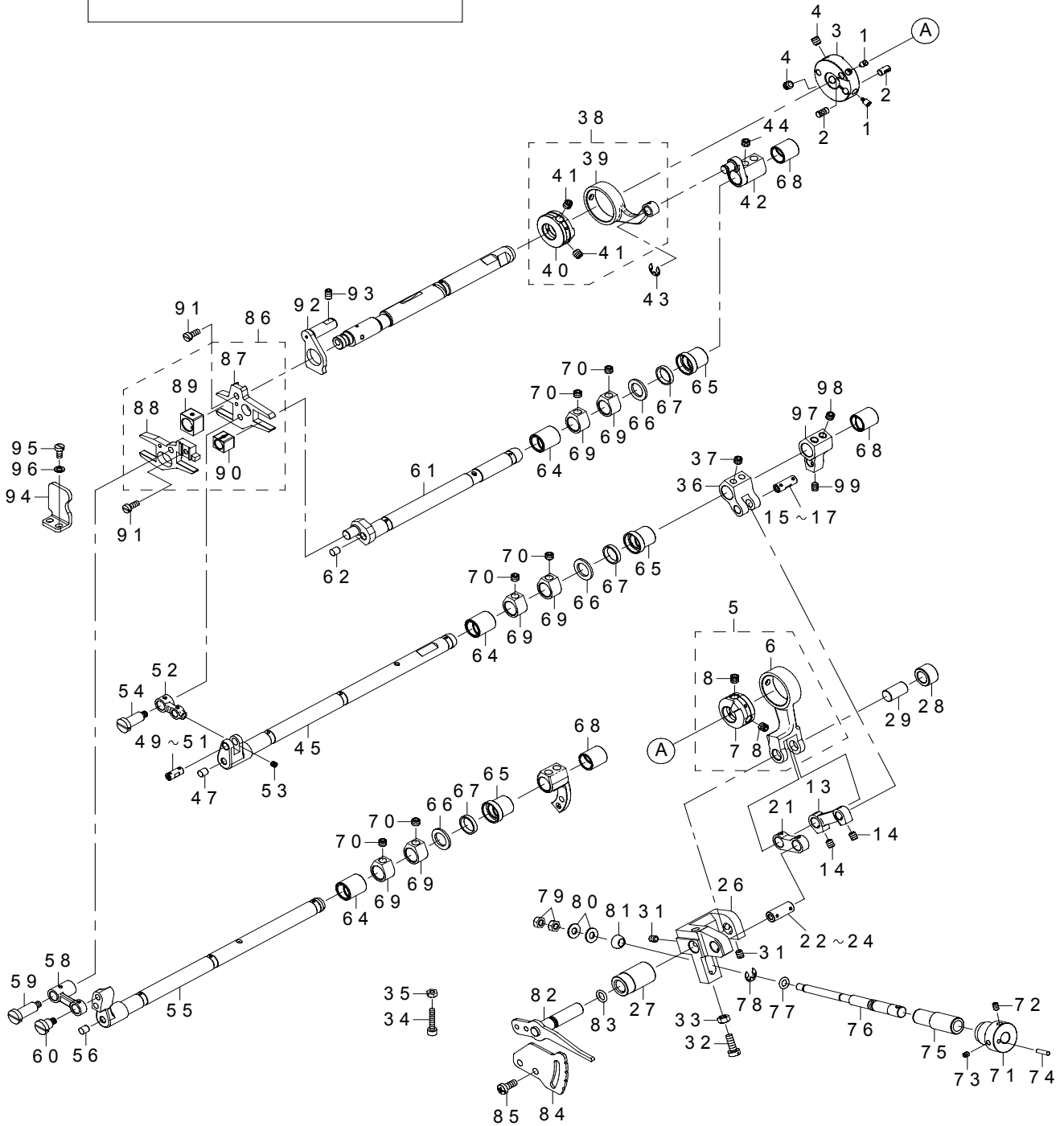
REF.NO	NOTE	PART NO	DESCRIPTION	品名	Qty
1		400-70574	ADJ SCREW P B NUT ASSY	押え圧調節ねじ組	1
2		400-70573	ADJ SCREW P B ASSY	押え圧調節ねじ	(1)
3		133-13101	LOCKING NUT	ロッキングナット	(1)
4		133-13309	SPRING PRESSER BAR A	スプリングプレッシャーバー A	1
5		700-01480	SPRING PRESSER BAR B	スプリングプレッシャーバー B	1
6		700-01481	PRESSER BAR	プレッシャーバー	1
7		700-01482	BUSHING PRESSER BAR	ブッシングプレッシャーバー	1
8		133-15908	OIL SEAL	オイルシール	1
9		700-01483	FINGER GUARD	フィンガーガード	1
10		SM-4040655-SP	SCREW M4 L=6	なべ小ねじ M4 L=6	1
11		133-13804	GUIDE PLATE	ガイドプレート	1
12		SM-6041000-SP	SCREW M4 L=10	平ねじ M4 L=10	2
13		700-01485	PRESSER BAR BRACKET	プレッシャーバーブラケット	1
14		SM-6041200-SP	SCREW M4 L=12	平ねじ M4 L=12	1
15		133-14109	LINK	リンク	1
16		SD-0700206-TP	SHOULDER SCREW D=7 H=2	段ねじ D=7 H=2	2
17		133-14356	ASSY LIFTER SHAFT	組 リフターシャフト	1
18		235-37202	HOOK SHAFT OIL SEAL	金軸オイルシール	1
19		700-01486	BUSHING LIFTER FRONT	ブッシングリフターフロント	1
20		PS-0500142-KP	SPRING PIN TYPE W 5X14	スプリングピン W形 5 X 14	1
21		133-15205	SPRING LIFTER LEVER	スプリングリフターレバー	1
22		700-01494	TENSION RELEASE LEVER	テンションリリースシャフト	1
23		SM-6041202-TP	SCREW M4X0.7 L=12	六角穴ボルト M4 X 0.7 L=12	1
24		SD-0700586-TP	SHOULDER SCREW D=7 H=5.8	段ねじ D=7 H=5.8	1
25		700-01495	LIFTER LEVER STOPPER	リフターレバーストッパー	1
26		SM-6062550-TP	SCREW M6 L=25	平小ねじ M6 L=25	1
27		NM-6060001-CP	NUT M6X1 TYPE1	六角ナット M6 X 1 1種	1
28		SM-6061202-TP	SCREW M6 L=12	六角穴ボルト M6 L=12	2
29		700-01487	LIFTER LEVER ASSY	リフターレバーアッシー	1
30		SM-6051002-TP	SCREW M5X0.8 L=10	六角穴ボルト M5 X 0.8 L=10	(1)
31		WP-0551016-SH	WASHER 5.5X13X1	平座金 5.5 X 13 X 1	(1)
32		700-01488	LIFTER LEVER	リフターレバー	(1)
33		700-01489	LIFTER LEVER SHAFT	リフターレバーシャフト	(1)
34		700-01490	BUSHING LIFTER LEVER	ブッシングリフターレバー	1
35		700-01478	LIFTER SHAFT LEVER	リフターシャフトレバー	1
36		SM-6041202-TP	SCREW M4X0.7 L=12	六角穴ボルト M4 X 0.7 L=12	1
37		700-01477	LIFTER LEVER COLLAR	リフターレバーカラー	1
38		SM-6040800-SP	SCREW	平ねじ	1
39		700-01491	SPACER	スペーサー	2
40		WP-0450826-SC	WASHER 4.5X10X0.8	平座金 4.5 X 10 X 0.8	2
41		SM-4041055-SP	SCREW	なべねじ M4 L=10	2
42		700-01492	LIFTER LEVER LINK	リフターレバーリンク	1
43		700-01493	MINUTES LIFTING COLLAR	ミニッツリフティングカラー	1
44		SM-8040512-TP	SCREW	止ねじ M4 L=5	2

8. FEED DRIVE COMPONENTS (1)

送り関係 (1)

9, 10, 11, 12, 18, 19, 20  
25, 30, 46, 48, 57, 63

位置が分かりません、指示をお願いします。

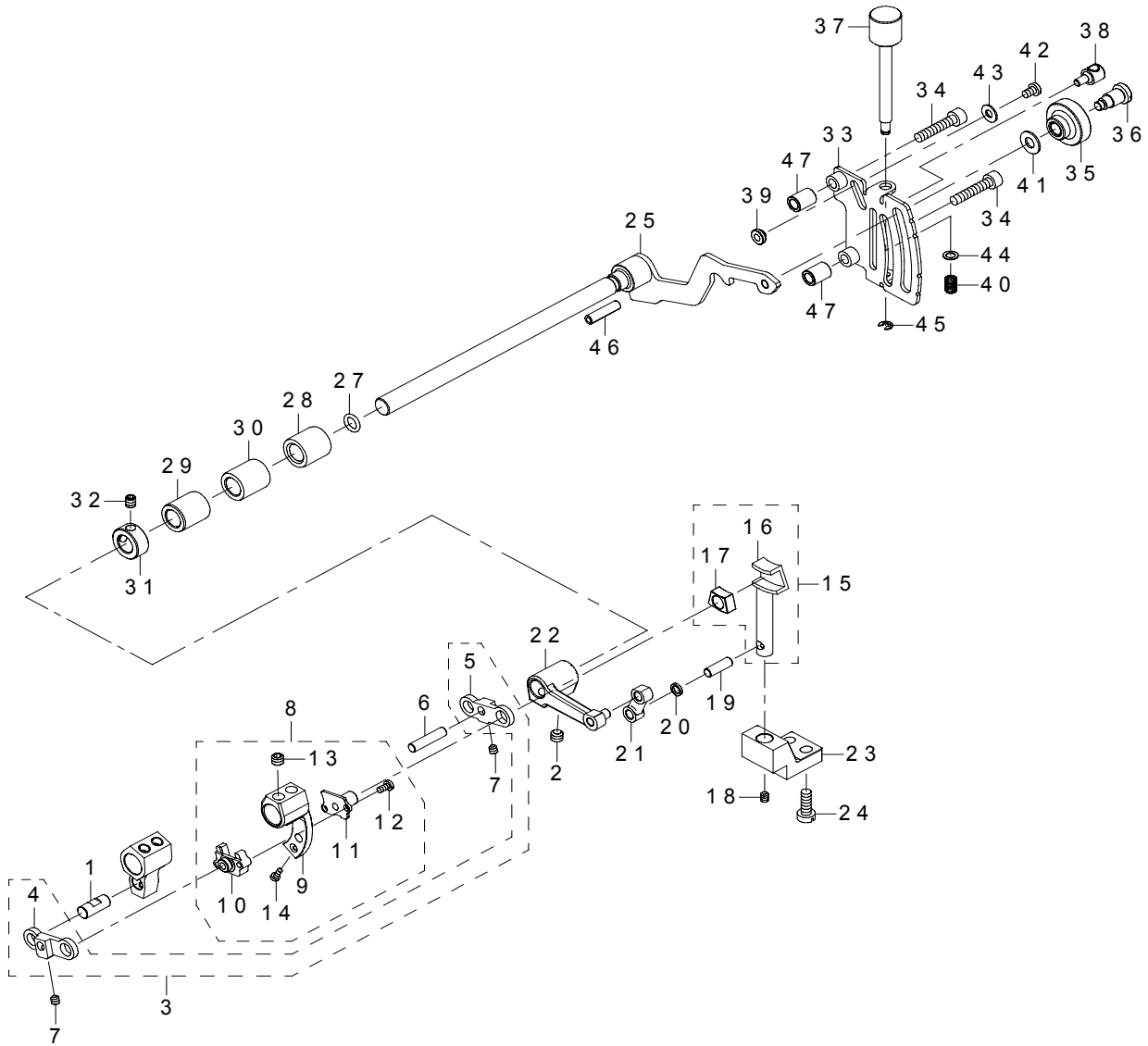


REF.NO	NOTE	PART NO	DESCRIPTION	品名	Qty
1		700-01524	FEED ECCENTRIC SCREW	フィードエキセントリックスクリュウ	2
2		700-01525	FEED ECCENTRIC PIN	フィードエキセントリックピン	2
3		700-01697	POSITIONING CAM	ポジショニングカム	1
4		SM-8060612-TP	SCREW M6 L=6	止めじ M6 L=6	2
5		700-01720	FEED ECCENTRIC HORIZON	フィードエキセントリックホライゾン	1
6		700-01700	CRANK ROD	クランクロッド	(1)
7		700-01715	FEED ECCENTRIC HORIZON	フィードエキセントリックホライゾン	(1)
8		SM-8060612-TP	SCREW M6 L=6	止めじ M6 L=6	(2)
9	#01	133-23308	FEED ADJ LINK PIN A	フィードアジャストリンクピン A	1
10	#01	133-23407	FEED ADJ LINK PIN B	フィードアジャストリンクピン B	1
11	#01	133-23506	FEED ADJ LINK PIN C	フィードアジャストリンクピン C	1
12		CQ-3030000-00	OIL WICK	油芯	0.07
13		134-10204	MAIN ADJ LINK	メインアジャストリンク	1
14		SM-8050612-TP	SCREW M5X6	止めじ M5 X 0.8 L=6	2
15	#01	133-18704	MAIN FEED CRANK PIN A	メインフィードクランクピン A	1
16	#01	133-18803	MAIN FEED CRANK PIN B	メインフィードクランクピン B	1
17	#01	133-18902	MAIN FEED CRANK PIN C	メインフィードクランクピン C	1
18		CQ-2020000-00	OIL WICK	油芯	0.02
19		CQ-3030000-00	OIL WICK	油芯	0.04
20		SM-8050612-TP	SCREW M5X6	止めじ M5 X 0.8 L=6	1
21		133-17300	ADJUST LINK	アジャストリンク	1
22	#01	134-10600	FEED ADJ LINK PIN A	フィードアジャストリンクピン A	1
23	#01	134-10709	FEED ADJ LINK PIN B	フィードアジャストリンクピン B	1
24	#01	134-10808	FEED ADJ LINK PIN C	フィードアジャストリンクピン C	1
25		CQ-3030000-00	OIL WICK	油芯	0.07
26		134-15708	FEED ADJ BLOCK	フィードアジャストブロック	1
27		700-01702	BUSHING MAIN FEED ADJ	ブッシングメインフィードアジャスト	1
28		700-01703	BUSHING MAIN FEED ADJ	ブッシングメインフィードアジャスト	1
29		134-15906	SHAFT FEED ADJ BLOCK	シャフトフィードADJブロック	1
30		B2546-232-000	PRESSURE SPRING	押えばね	1
31		SM-8050612-TP	SCREW M5X6	止めじ M5 X 0.8 L=6	4
32		SM-6051400-SP	SCREW	平ねじ	1
33		NM-6050001-SC	NUT M5X0.8 TYPE1	六角ナット M5 X 0.8 1種	1
34		SM-6042002-TP	SCREW M4X0.7 L=20	六角穴ボルト	1
35		NM-6040000-SN	NUT M4	六角ナット M4	1
36		134-11509	MAIN FEED CRANK	メインフィードクランク	1
37		SM-8060552-TP	SCREW M6 L=5	止めじ	2
38		700-01721	FEED ECCENTRIC VERTICAL	フィードエキセントリックバーチカル	1
39		700-01701	FEED LIFT ROD	フィードリフトロッド	(1)
40		700-01716	FEED ECCENTRIC VERTICAL	フィードエキセントリックバーチカル	(1)
41		SM-8060612-TP	SCREW M6 L=6	トメネジ M6 L=6	(2)
42		134-14404	FEED LIFT LEVER	FEED LIFT LEVER	1
43		RE-0500000-K0	E-RING	E ガタメフ 5	1
44		SM-8060552-TP	SCREW M6 L=5	止めじ	2
45		700-01765	MAIN FEED SHAFT	主送り軸	1
46		CQ-3000000-01	OIL WICK	油芯 丸3	1.5
47		TA-0500601-M0	PLUG D=5X5.4 L=6	止栓 D=5 X 5.4 L=6	1
48		CQ-2000000-00	OIL WICK	油芯	0.07
49		134-12002	MAIN FEED LINK PIN A	メインフィードリンクピン A	1
50		134-12101	MAIN FEED LINK PIN B	メインフィードリンクピン B	1
51		134-12200	MAIN FEED LINK PIN C	メインフィードリンクピン C	1
52		134-11905	MAIN FEED LINK	メインフィードリンク	1
53		SM-8040412-TP	SET SCREW M4 L=4	止めじ	1
54		SD-0801636-TH	SHOULDER SCREW	段ねじ D=8 H=16.3	1
55		700-01699	DIFF FEED SHAFT	ディフフィードシャフト	1
56		TA-0500601-M0	PLUG D=5X5.4 L=6	止栓 D=5 X 5.4 L=6	1
57		CQ-3000000-01	OIL WICK	油芯 丸3	1
58		134-13604	DIFF FEED LINK	ディフフィードリンク	1
59		SD-0801866-TH	SHOULDER SCREW	段ねじ D=8 H=18.6	1
60		SD-0800626-TH	SHOULDER SCREW	段ねじ D=8 H=6.2	1
61		134-14503	FEED LIFT SHAFT	フィードリフトシャフト	1
62		TA-0500601-M0	PLUG D=5X5.4 L=6	止栓 D=5 X 5.4 L=6	1
63		CQ-3000000-01	OIL WICK	油芯 丸3	0.67
64		134-11707	BUSHING FEED MECH	ブッシングフィードメカ	3
65		700-01705	BUSHING FEED MECH	ブッシングフィードメカ	3
66		134-09107	WASHER	ワッシャー	3
67		700-01403	OIL SEAL	オイルシール	3
68		700-01706	BUSHING FEED MECH	ブッシングフィードメカ	3
69		134-11806	COLLAR	カラー	6
70		SM-8060552-TP	SCREW M6 L=5	止めじ	6
71		133-18001	KNOB FEED ADJUST	ノブフィードアジャスト	1
72		SM-8040602-TP	SCREW M4X0.7 L=6	止めじ	1
73		SM-8040412-TP	SET SCREW M4 L=4	止めじ	1
74		B3215-470-000	PIN	糸巻駆動ピン	1
75		134-11400	BUSHING FEED ADJ	ブッシングフィードアジャスト	1
76		134-11301	SHAFT FEED ADJ	シャフトフィードアジャスト	1
77		RO-0552001-00	RUBBER RING	O リング	1
78		RE-0500000-K0	E-RING	E 形止め輪 5	1
79		NM-6050001-SC	NUT M5X0.8 TYPE1	六角ナット M5 X 0.8 1種	1
80		131-20605	WASHER	二重環ロッド座金	2
81		133-18308	STOPPER FEED ADJUST	ストッパーフィードアジャスト	1
82		134-11152	INDICATOR ASSY	インジケーター組	1
83		RO-0681901-00	RUBBER RING	O リング	1
84		700-01719	PLATE MAIN FEED ADJ	主送り調節板	1
85		SM-4051255-SP	SCREW M5 L=12	なべねじ M5 L=12	2
86		134-13950	FEED BAR ASSY	フィードバーアッシー	1
87		134-13901	MAIN FEED BAR	メインフィードバー	(1)
88		134-14008	DIFF FEED BAR	メインフィードバー	(1)
89		134-13703	SLIDE BLOCK 1	スライドブロック 1	(1)
90		134-13802	SLIDE BLOCK 2	スライドブロック 2	(1)
91		SM-6041000-SP	SCREW M4 L=10	平ねじ M4 L=10	2
92		134-14107	FEED BAR GUIDE 1	フィードバーガイド 1	1
93		SM-8050812-TP	SCREW M5X8	トメネジ M5 X 0.8 L=8	1
94		134-14206	FEED BAR GUIDE 2	フィードバーガイド 2	1
95		SM-6040800-SP	SCREW	平ねじ	2
96		WP-0450846-SP	WASHER	平座金	2
97		700-01714	DIFF FEED CRANK	ディフ フィード クランク	1
98		SM-8060552-TP	SCREW M6 L=5	止めじ	2
99		SM-8050612-TP	SCREW M5X6	止めじ M5 X 0.8 L=6	1
		NOTE(注記)	#01....SELECTIVE PARTS	選択部品	

9. FEED DRIVE COMPONENTS (2)

送り関係 (2)

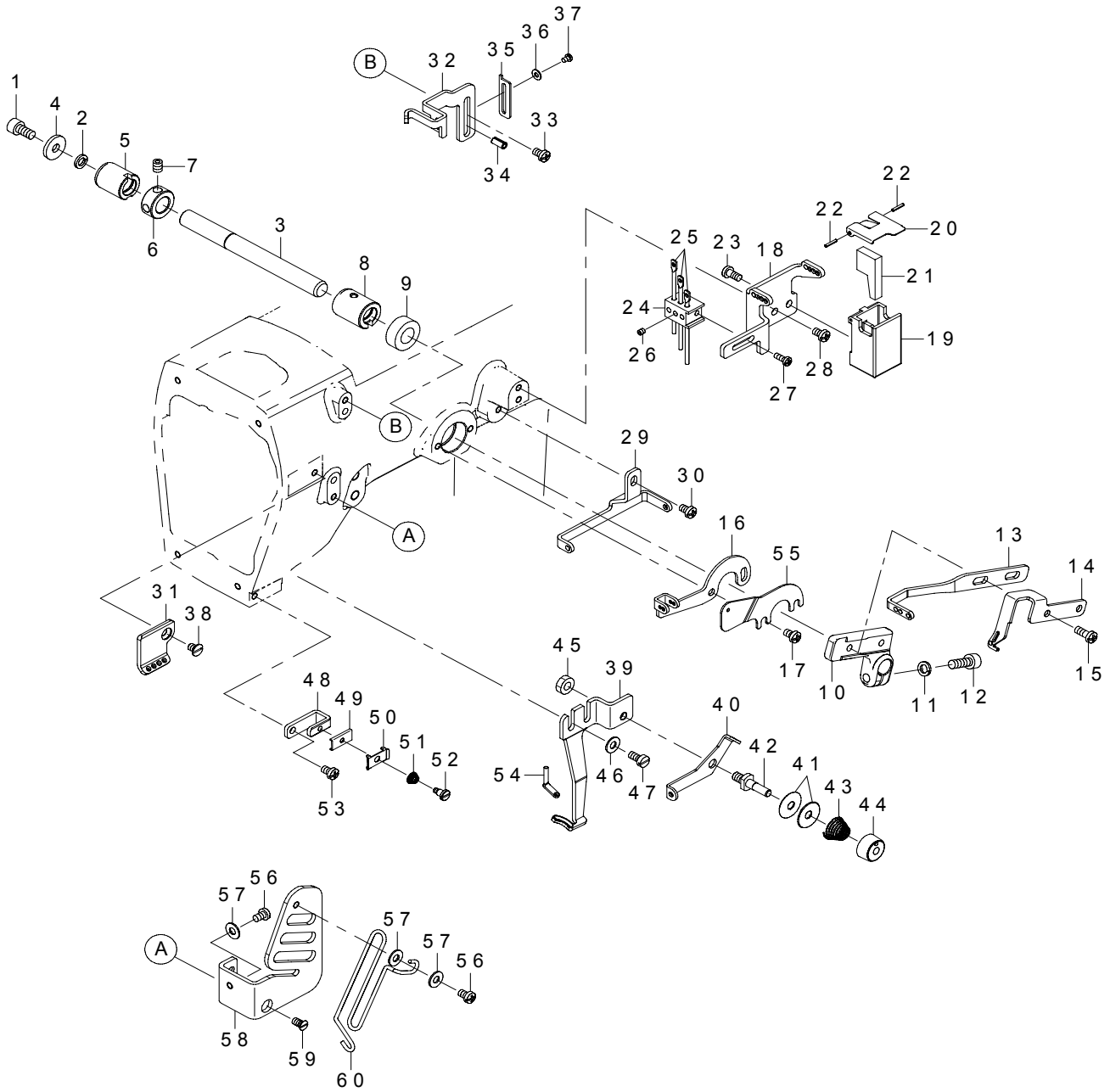
No. 26 . . . 位置が分かりません



REF.NO	NOTE	PART NO	DESCRIPTION	品名	Qty
1		134-09909	DIFF FEED CRANK PIN	ディフフィードクランクピン	1
2		SM-8060552-TP	SCREW M6 L=5	止ねじ	2
3		134-09651	DIFF DRIVE LINK ASSY	ディフドライブリンク組	1
4		134-09602	DIFF DRIVE LINK L	ディフドライブリンク L	(1)
5		134-09701	DIFF DRIVE LINK R	ディフドライブリンク R	(1)
6		134-09800	DIFF LINK PIN	ディフリンクピン	1
7		SM-8040412-TP	SET SCREW M4 L=4	止ねじ	2
8		134-16052	DIFF FEED ARM ASSY	ディフフィードアーム組	1
9		134-16003	DIFF FEED ARM	ディフフィードアーム	(1)
10		134-16102	DIFF FEED PIN 1	ディフフィードピン1	(1)
11		134-16201	DIFF FEED PIN 2	ディフフィードピン2	(1)
12		SM-6030650-TP	SCREW	平小ねじ M3 L=6	(2)
13		SM-8060552-TP	SCREW M6 L=5	止ねじ	2
14		SM-4850455-SP	SCREW	止ねじ	1
15		134-16458	SLIDER GUIDE ASSY	スライダークガイドアッシー	1
16		134-16409	SLIDER GUIDE	スライダークガイド	1
17		134-16607	SLIDER	スライダー	1
18		SM-8040512-TP	SCREW	止ねじ M4 L=5	1
19		134-16508	PIN DIFF ADJ	ピンディフアジャスト	1
20		134-12705	SPACER	スペーサー	1
21		134-13208	DIFF ADJ LINK	ディフアジャストリンク	1
22		134-16854	DIFF ADJ LEVER ASSY	ディフアジャストレバーアッシー	1
23		134-16706	SLIDER GUIDE BLOCK	スライダークガイドブロック	1
24		SM-6051400-SP	SCREW	平ねじ	2
25		700-01707	DIFF ADJ LEVER ASSY	ディフアジャストレバー組	1
26		400-40208	TORSION SPRING	差動レバーばね	1
27		RO-0681901-00	RUBBER RING	Oリング	1
28		700-01709	BUSHING FEED ADJ	ブッシングフィードアジャスト	1
29		700-01710	BUSHING FEED ADJ	ブッシングフィードアジャスト	1
30		700-01711	BUSHING FEED ADJ	ブッシングフィードアジャスト	1
31		CS-1000881-TP	THRUST COLLAR	スラスト受 D=10 W=8	1
32		SM-8050612-TP	SCREW M5X6	止ねじ M5 X 0.8 L=6	2
33		400-40155	PLATE DIFF ADJ LEVER	差動調節目盛板	1
34		SM-6052502-TP	SCREW M5X0.8 L=25	六角穴ボルト	2
35		132-17500	DIFFERENTIAL FEED LOCK NUT	差動ロックナット	1
36		132-17401	DIFFERENTIAL FEED HINGE SCREW	差動段ねじ	1
37		700-01718	SCREW	ねじ	1
38		132-17708	DIFFERENTIAL FEED BLOCK	差動調節駒	1
39		133-21203	STOPPER DIFF ADJ	ストッパーディフアジャスト	1
40		131-23302	ADJUSTING SPRING	差動調節ばね	1
41		WP-0621016-SD	WASHER 6.2X13X1	平座金 6.2 X 13 X 1	1
42		SM-4040655-SP	SCREW M4 L=6	なべ小ねじ M4 L=6	1
43		WP-0450826-SC	WASHER 4.5X10X0.8	平座金 4.5 X 10 X 0.8	1
44		WP-0460556-SD	WASHER 4.6X7.5X0.5	平座金 4.6 X 7.5 X 0.5	1
45		RE-0300000-K0	E-RING 3	E形止め輪 3	1
46		PS-0500202-KP	SPRING PIN 5X20	スプリングピン 5.0 X 20	1
47		700-01712	COLLAR	カラー	2

10. THREAD TAKE-UP LEVER COMPONENTS

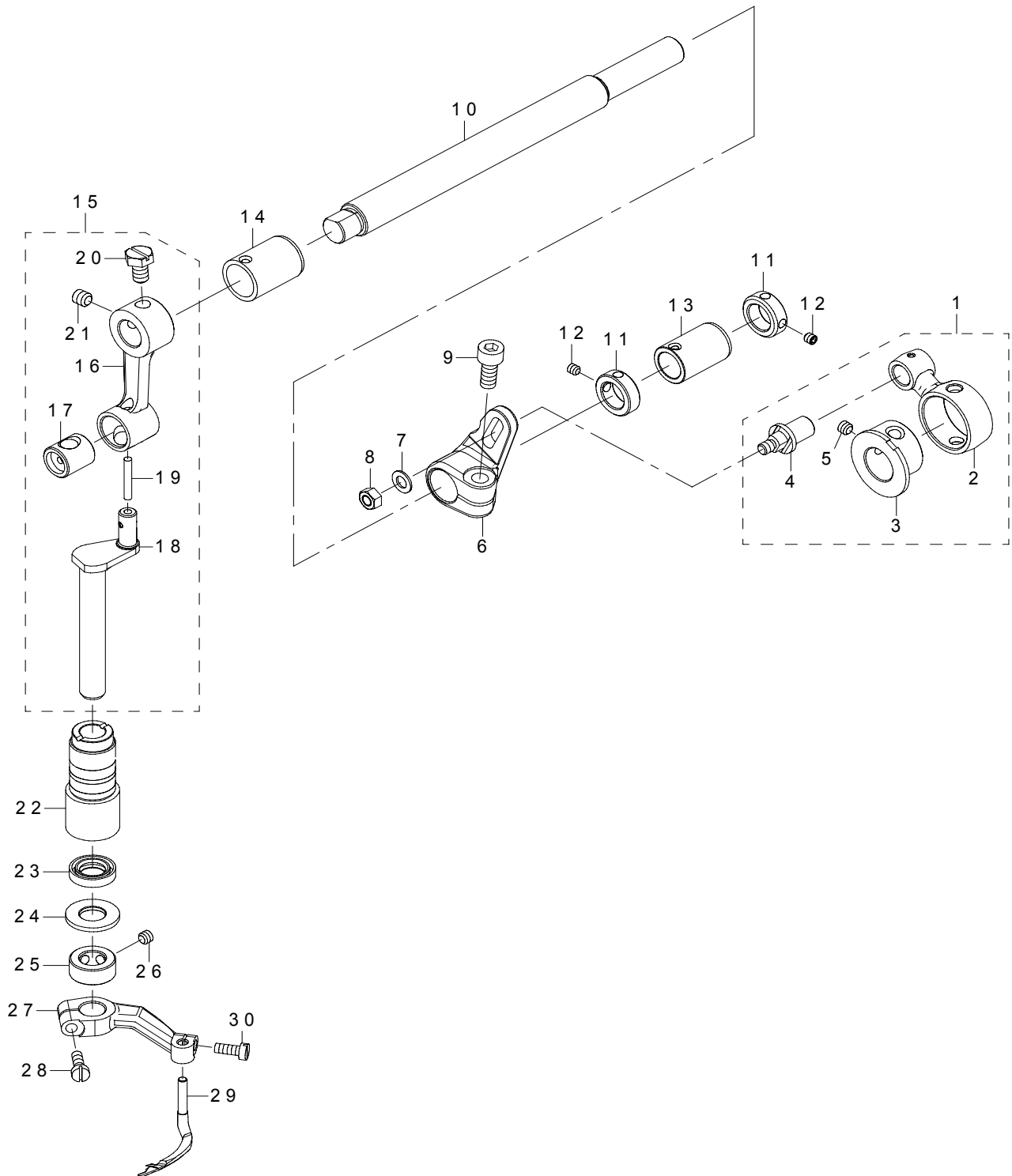
天秤關係



REF.NO	NOTE	PART NO	DESCRIPTION	品名	Qty
1		SM-6051002-TP	SCREW M5X0.8 L=10	六角穴ボルト M5 X 0.8 L=10	1
2		WS-0510002-KP	SPRING WASHER 5.1X9.2X1.3	歯付き座金 5.1 X 9.2 X 1.3	1
3		700-01537	SHAFT	シャフト	1
4		WP-0522016-SH	WASHER	平座金 5.2 X 15 X 2	1
5		133-24504	BUSHING REAR	ブッシング後	1
6		CS-1000881-TP	THRUST COLLAR D=10 W=8	スラスト受 D=10 W=8	1
7		SM-8050612-TP	SCREW M5X6	止ねじ M5 X 0.8 L=6	2
8		133-24603	BUSHING FRONT	ブッシングフロント	1
9		236-12609	FEED CHANGING SHAFT OIL SEAL	変換軸オイルシール	1
10		133-24702	HOLDER TAKE UP EYELET	ホルダーテイクアップアイレット	1
11		WS-0510002-KN	SPRING WASHER M5	ばね座金 M5	1
12		SM-6051402-TP	SCREW M5X0.8 L=14	六角穴ボルト M5 X 0.8 L=14	1
13		700-01548	NDL THD TAKE UP	ニードルスレッドテイクアップ	1
14		133-24900	UP LPR THREAD TAKE UP	アップルーパースレッドテイクアップ	1
15		SM-4041055-SP	SCREW	なべねじ M4 L=10	2
16		133-25006	THREAD GUIDE	スレッドガイド	1
17		SM-4040655-SP	SCREW M4 L=6	なべ小ねじ M4 L=6	2
18		700-01540	THREAD TENSION GUIDE	スレッドテンションガイド	1
19		133-48008	TANK	タンク	1
20		700-01546	SILICONE OIL TANK COVER	シリコンオイルタンクカバー	1
21		B9214-850-000	HEAT REMOVING FELT	針糸冷却フェルト	1
22		PS-0150082-KH	SPRING PIN 1.5X8	スプリングピン 1.5 X 8	2
23		ST-4040851-SN	TAPPING SCREW M4X8	タッピングねじ M4 X 8	2
24		133-25204	HOLDER	ホルダー	1
25		303-91601	NEEDLE THREAD EYELET	針糸糸案内36271A	3
26		SM-8030312-TP	SCREW M3 L=3	止ねじ M3 L=3	3
27		SM-4030855-SN	SCREW M3 L=8.0	なべねじ M3 L=8	1
28		SM-4040655-SP	SCREW M4 L=6	なべ小ねじ M4 L=6	2
29		700-01541	THREAD GUIDE	スレッドガイド	1
30		SM-4040655-SP	SCREW M4 L=6	なべ小ねじ M4 L=6	1
31		700-01542	THREAD GUIDE	スレッドガイド	1
32		700-01543	NDL THD STRIKE OFF	ニードルスレッドストライクオフ	1
33		SM-4040655-SP	SCREW M4 L=6	なべ小ねじ M4 L=6	1
34		PS-0400082-KP	SPRING PIN TYPE W 4X8	スプリングピン W形 4 X 8	1
35		133-26905	NDL THD STRIKE OFF R	ニードルスレッドストライクオフ R	1
36		WP-0280501-SC	WASHER M2.6	平座金みがき丸 M2.6	1
37		SM-4850455-SP	SCREW	なべ小ねじ M2.5 L=3.5	1
38		SM-1040650-TP	SCREW	皿ねじ M4 L=6	1
39		133-26301	THREAD GUIDE UPPER LPR	スレッドガイドアップルーパー	1
40		133-26400	THREAD GUIDE	スレッドガイド	1
41		229-45802	THREAD TENSION DISK	第一糸調子皿	2
42		133-26509	TENSION POST	テンションポスト	1
43		229-45505	THREAD TENSION SPRING	第一糸調子ばね	1
44		133-26608	TENSION NUT	テンションナット	1
45		NM-6050001-SP	NUT M5X0.8 TYPE1	六角ナット M5 X 0.8 1種	1
46		WP-0450826-SC	WASHER 4.5X10X0.8	平座金 4.5 X 10 X 0.8	2
47		SM-6040800-SP	SCREW	平ねじ	2
48		133-25808	NIPPER PLATE SUPPORT	ニッパープレートサポート	1
49		133-25907	NIPPER PLATE	ニッパープレート	1
50		133-26004	NIPPER GUIDE PLATE	ニッパーガイドプレート	1
51		133-26103	SPRING	スプリング	1
52		133-26202	SHOULDER SCREW	ショルダースクリュー	1
53		SM-4040655-SP	SCREW M4 L=6	なべ小ねじ M4 L=6	1
54		133-26707	THREAD GUIDE	スレッドガイド	1
55		400-85995	FINGER GUARD	指ガード	1
56		SM-4040655-SP	SCREW M4 L=6	なべ小ねじ M4 L=6	2
57		WP-0450801-SC	WASHER 4.5X10X0.8	平座金 4.5 X 10 X 0.8	3
58		700-01544	TAKE UP COVER	テイクアップカバー	1
59		SM-1040750-TP	SCREW M4 L=7	皿小ねじ M4 L=7	1
60		700-01545	FINGER GUARD	フィンガーガード	1

11. SPREADER COMPONENTS

スプレッター関係

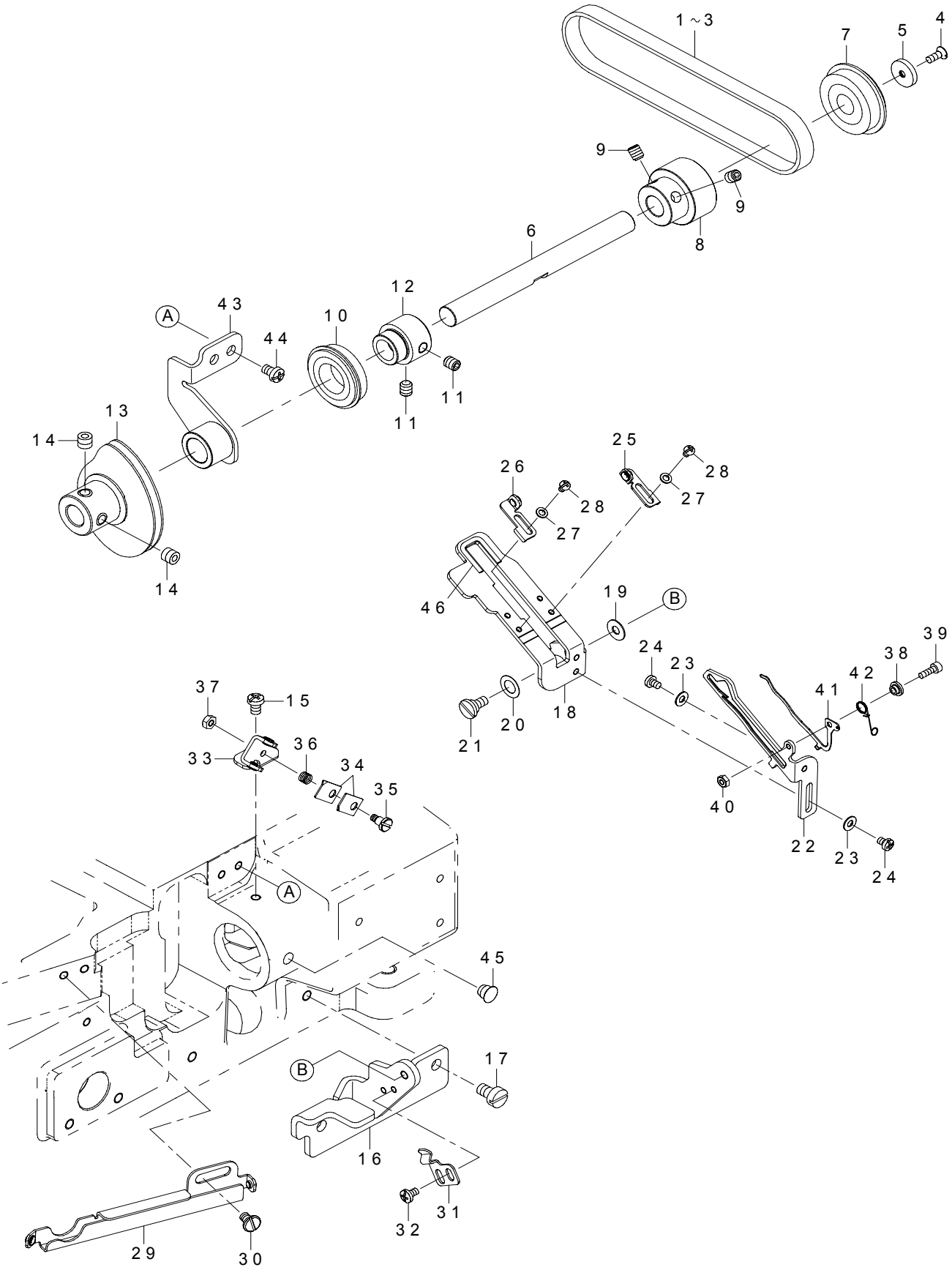




REF.NO	NOTE	PART NO	DESCRIPTION	品名	Qty
1		133-28158	ASSY UPPPER LPR MECH	組 アッパールーパーメカ	1
2		133-28109	CONNROD FOR UPPER LPR	コンロッドフォーアッパールーパー	(1)
3		133-28000	UPPER LOOPER ECCENTRIC	アッパールーパーエキセントリック	(1)
4		133-28208	STUD	スタッド	(1)
5		SM-8050412-TP	SCREW M5 L=4	止ねじ M5 L=4	(2)
6		700-01555	DRIVING ARM	スプレッタ駆動腕	1
7		WP-0550800-SP	WASHER 5.5X10X0.8	平座金 5.5 X 10 X 0.8	1
8		NM-6050001-SC	NUT M5X0.8 TYPE1	六角ナット M5 X 0.8 1種	1
9		SM-6061402-TP	SCREW M6 L=14	六角穴ねじ M6 L=14	1
10		700-01558	UPPER LOOPER SHAFT	アッパールーパーシャフト	1
11		133-99209	COLLAR	カラー	2
12		SM-8040412-TP	SCREW M4X4	止ねじ M4 X 4	4
13		133-29008	BUSHING REAR	ブッシング 後	1
14		700-01559	BUSHINGFRONT	ブッシュ (前)	1
15		133-28554	ASSY UPPER LPR MECH 2	組 アッパールーパーメカ2	1
16		133-28505	CRANK ROD	クランクロッド	(1)
17		133-28604	UPPER LOOPER ROCKER	アッパールーパーロッカー	(1)
18		133-28703	UP LPR SHAFT VERTICAL	アッパールーパーシャフトバーチカル	(1)
19		CQ-3030000-00	COTTON OIL WICK D=3	木綿油芯 D=3	(0.05)
20		SM-9061050-TP	SCREW M6 L=10	六角ボルト M6 L=10	(1)
21		SM-8060612-TP	SCREW M6 L=6	止ねじ M6 L=6	(1)
22		133-29206	BUSHING VERTICAL	ブッシングバーチカル	1
23		133-38900	OIL SEAL	オイルシール	1
24		WP-1022016-SH	WASHER	平座金	1
25		CS-1000881-TP	THRUST COLLAR D=10 W=8	スラスト受 D=10 W=8	1
26		SM-8050412-TP	SCREW M5 L=4	止ねじ M5 L=4	2
27		133-28802	UPPER LOOPER HOLDER	アッパールーパーホルダー	1
28		SM-6041200-SP	SCREW M4 L=12	平ねじ M4 L=12	1
29		700-01556	UPPER LOOPER	アッパールーパー	1
30		SM-6041000-SP	SCREW M4 L=10	平ねじ M4 L=10	1

12. LOWER THREAD CAM COMPONENTS

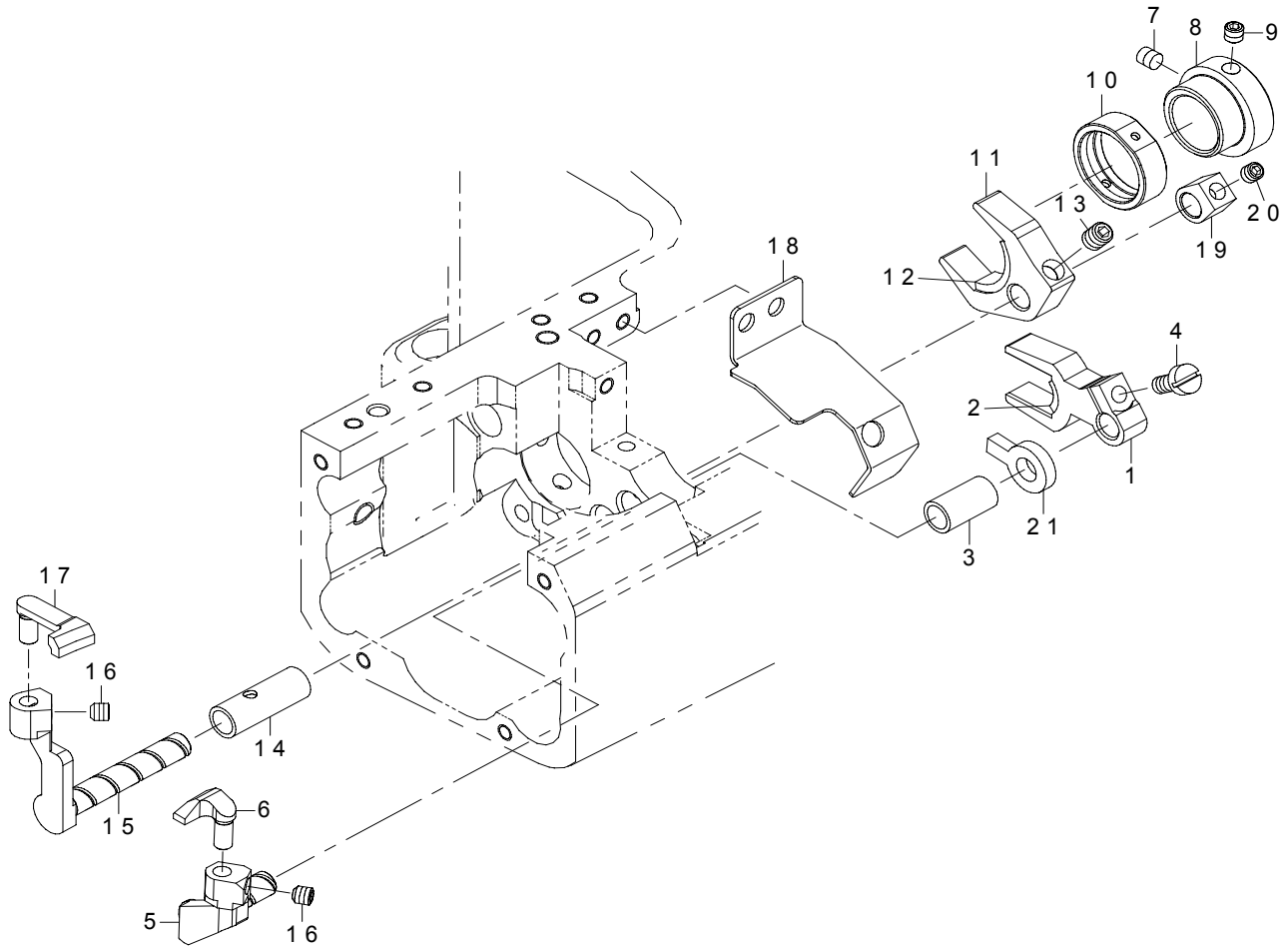
下糸力ム関係



REF.NO	NOTE	PART NO	DESCRIPTION	品名	Qty
1	#01	700-01742	BELT TAKE UP A	ベルトテイクアップ A	1
2	#01	700-01743	BELT TAKE UP B	ベルトテイクアップ B	1
3	#01	700-01744	BELT TAKE UP C	ベルトテイクアップ C	1
4		SM-1030800-SM	SCREW M3X0.5 L=8	皿小ねじ M 3 X 0. 5 L = 8	1
5		133-32606	WASHER TAKE UP	ワッシャーテイクアップ	1
6		700-01729	SHAFT TAKE UP	シャフトテイクアップ	1
7		SB-1100018-00	BEARING	ころがり軸受	1
8		133-31301	SPROCKET TAKE UP	スプロケットテイクアップ	1
9		SM-8050612-TP	SCREW M5X6	止ねじ M 5 X 0. 8 L = 6	2
10		SB-1150006-00	BALL BEARING	ころがり軸受	1
11		SM-8050612-TP	SCREW M5X6	止ねじ M 5 X 0. 8 L = 6	2
12		700-01754	COUPLING	カップリング	1
13		400-19335	ASSY TAKE UP	下糸カム組	1
14		SM-8060552-TP	SCREW M6 L=5	止ねじ	2
15		SM-4040655-SP	SCREW M4 L=6	なべ小ねじ M 4 L = 6	1
16		700-01734	TAKE UP PLATE BASE	テイクアッププレートベース	1
17		SM-6050800-SP	SCREW M5 L=8	平ねじ M 5 L = 8	2
18		700-01735	TAKE UP PLATE	テイクアッププレート	1
19		WP-0410516-SD	PLAIN WASHER	平座金 4. 1 X 10 X 0. 5	1
20		WZ-0640200-KP	WAVE WASHER	波形座金	1
21		SD-0640246-SP	HINGE SCREW D=6.35 H=2.4	段ねじ D = 6. 35 H = 2. 4	1
22		700-01752	THREAD GUIDE	スレッドガイド	1
23		WP-0320501-SC	WASHER M3	平座金 3. 2 X 7 X 0. 5	3
24		SM-4030455-SP	SCREW	なべ小ねじ M 3 L = 4	3
25		401-00773	EYELET L ASSY	糸案内左組	1
26		401-00771	EYELET R ASSY	糸案内右組	1
27		WP-0280500-SC	WASHER	平座金小形丸 M 2. 5	2
28		SM-4850455-SP	SCREW	なべねじ	2
29		700-01738	ASSY THREAD GUIDE	アシースレッドガイド	1
30		SM-6040650-TP	SCREW	平ねじ M 4 L = 6	2
31		700-01745	SPRING	ばね	1
32		SM-5030555-SN	SCREW M3 L=5	バインドねじ M 3 L = 5	2
33		700-01764	NIPPER PLATE ASSY	糸調子組	1
34		401-00769	NIPPER SPRING PLATE	糸押え板	2
35		133-26202	SHOULDER SCREW	ショルダースクリュー	1
36		134-02805	SPRING	スプリング	1
37		NM-6030001-SC	NUT M3X0.5 TYPE1	六角ナット M 3 X 0. 5 1種	1
38		700-01584	SPRING COLLAR	スプリングカラー	1
39		SM-6850802-TN	SCREW M2.5 L=8	六角穴ボルト M 2. 5 L = 8	1
40		NM-6850001-SC	NUT M2.5X0.45 TYPE1	六角ナット M 2. 5 X 0. 45 1種	1
41		700-01751	THREAD GUIDE PLATE	スレッドガイドプレート	1
42		700-01753	THREAD GUIDE PLATE SPRING	スレッドガイドプレートスプリング	1
43		700-01758	SHAFT TAKE UP COVER ASSY	下糸カム軸カバー組	1
44		SM-4040655-SP	SCREW M4 L=6	なべ小ねじ M 4 L = 6	2
45		TA-0620504-R0	CAP	止栓	1
46		400-87068	CAM THREAD CATCH	カムスレッドキャッチ	1
		NOTE(注記)	#01....SELECTIVE PARTS	選択部品	

### 13. NEEDLE GUARD COMPONENTS

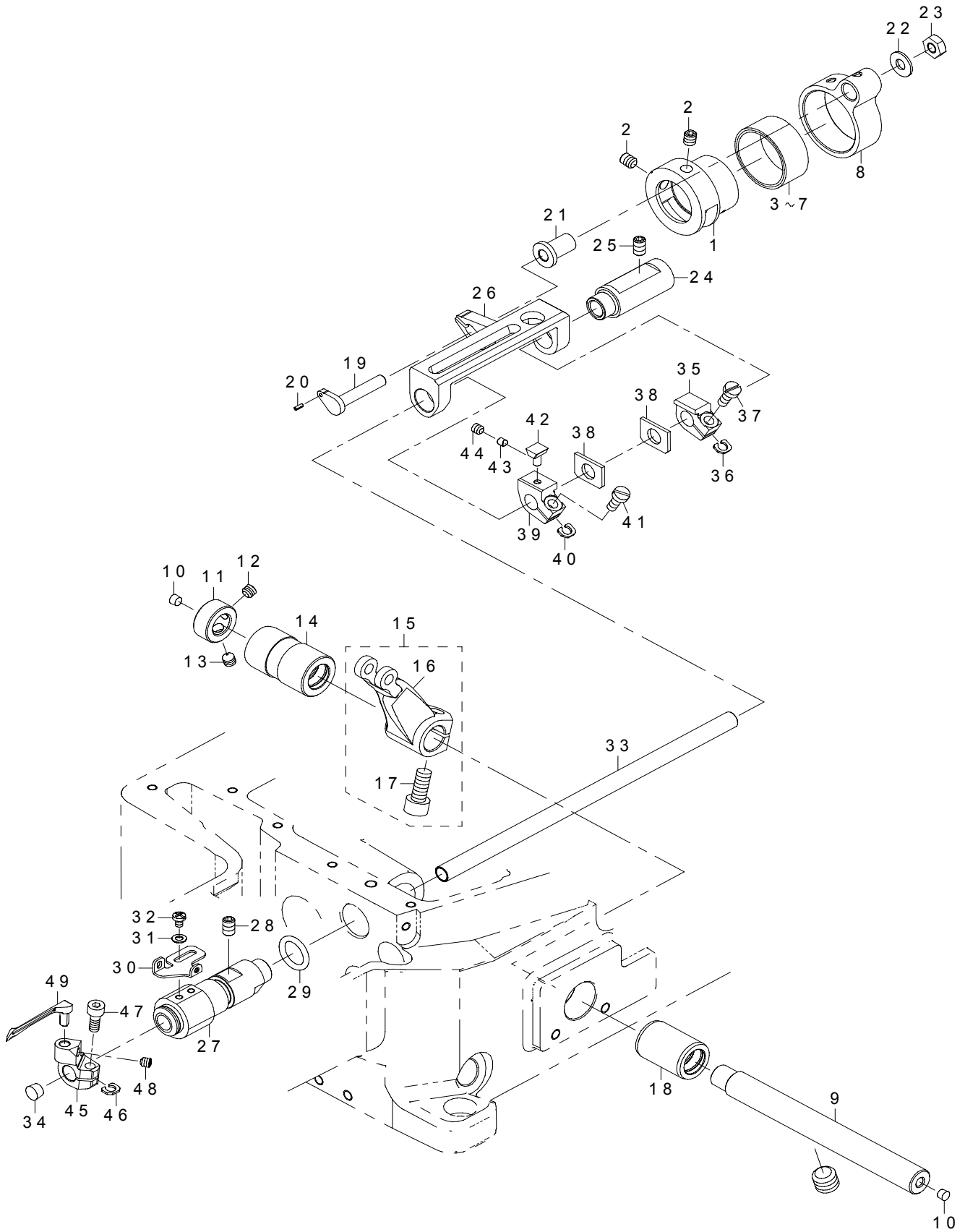
針受け関係



REF.NO	NOTE	PART NO	DESCRIPTION	品名	Qty
1		134-20401	FORK FRONT NDL GUARD	フォークフロント NDL ガイド	1
2		134-21201	FELT FRONT NDL GUARD	フェルトフロント NDL ガード	1
3		700-01749	BUSH FRONT NDL GUARD	ブッシングフロントニードルガード	1
4		SM-6040800-SP	SCREW	平ねじ	1
5		134-20500	HOLDER FRONT NDL GUARD	ホルダーフロント NDL ガイド	1
6		134-20609	FRONT NDL GUARD	フロント NDL ガイド	1
7		SM-8040412-TP	SET SCREW M4 L=4	止ねじ	1
8		134-20005	CAM REAR NDL GUARD	カムリア NDL ガイド	1
9		SM-8040412-TP	SET SCREW M4 L=4	止ねじ	1
10		134-21003	REAR NEEDLE GUARD BLOCK	リアニードルガードブロック	1
11		134-20104	FORK REAR NDL GUARD	フォークリア NDL ガード	1
12		134-21300	FELT REAR NDL GUARD	フェルトリア NDL ガード	1
13		SM-8050612-TP	SCREW M5X6	止ねじ M 5 X 0. 8 L = 6	1
14		700-01750	BUSH REAR NDL GUARD	ブッシュリアニードルガード	1
15		134-20203	REAR NDL GUARD HOLDER	リア NDL ガードホルダー	1
16		SM-8040412-TP	SET SCREW M4 L=4	止ねじ	2
17		134-20302	REAR NEEDLE GUARD	リアニードルガード	1
18		134-20906	NDL GUARD COVER	NDL ガードカバー	1
19		134-21409	COLLER FOR NDL GUARD	カラーフォー NDL ガード	1
20		SM-8040412-TP	SET SCREW M4 L=4	止ねじ	1
21		700-01954	FELT FOR NEEDLE GUARD	針受けフェルト	1

14. LOOPER COMPONENTS

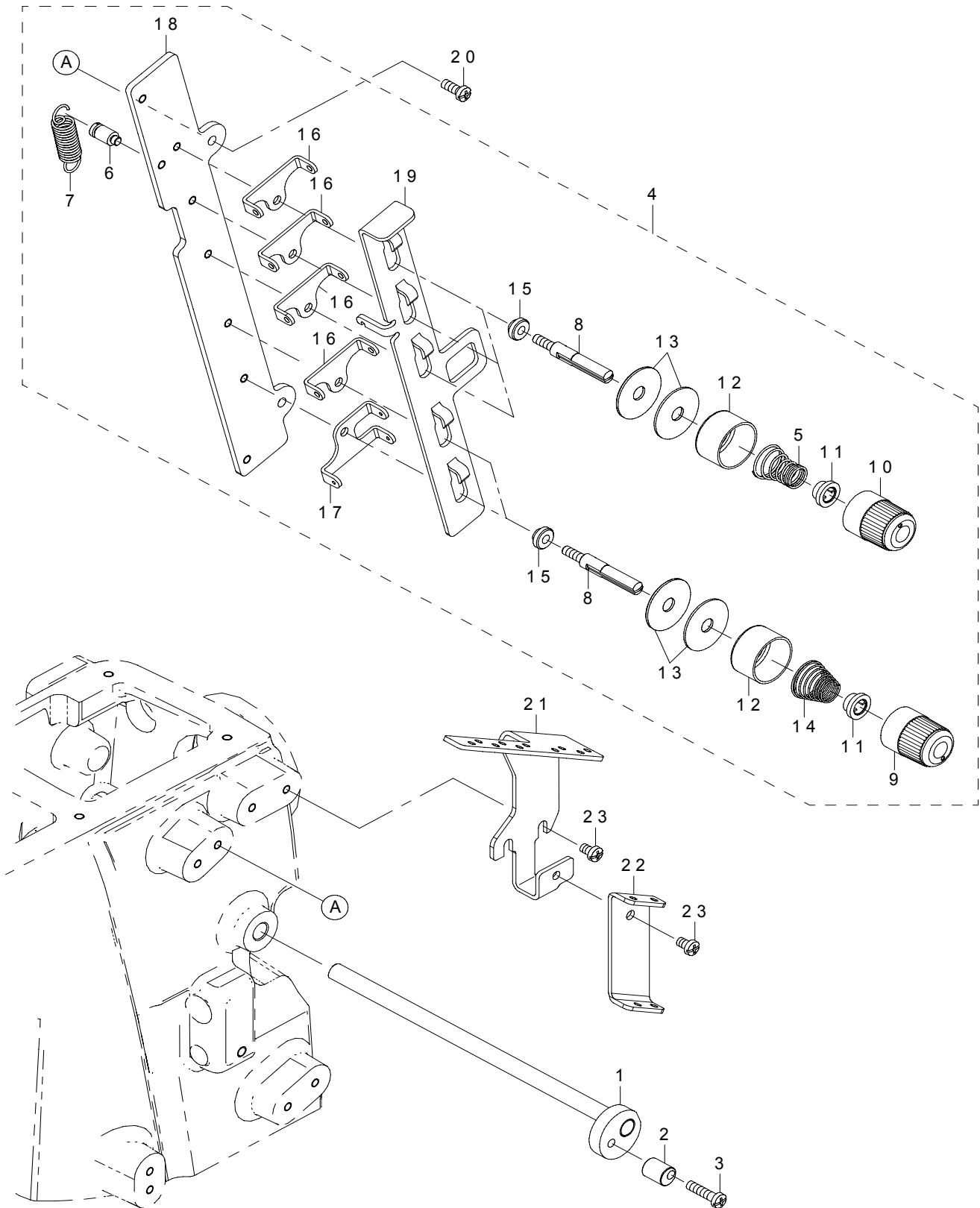
ルーパー関係



REF.NO	NOTE	PART NO	DESCRIPTION	品名	Qty
1		134-22001	LOOPER AVOID ECCENTRIC	ルーパーアボイドエキセントリック	1
2		SM-8050612-TP	SCREW M5X6	止ねじ M 5 X 0. 8 L = 6	2
3	#01	SB-3260002-0A	BEARING	ころがり軸受	1
4	#01	SB-3260002-0B	BEARING	ころがり軸受	1
5	#01	SB-3260002-0C	BEARING	ころがり軸受	1
6	#01	SB-3260002-0D	BEARING	ころがり軸受	1
7	#01	SB-3260002-0E	BEARING	ころがり軸受	1
8		134-22605	LOOPER AVOID LINK	ルーパーアボイドリンク	1
9		134-24304	LOOPER SHAFT	ルーパーシャフト	1
10		TA-0400301-M0	PLUG D=4X4.5 L=3	止栓 D = 4 X 4. 5 L = 3	2
11		CS-1000881-TP	THRUST COLLAR	スラスト受 D = 10 W = 8	1
12		SM-8050412-TP	SCREW M5 L=4	止ねじ M 5 L = 4	1
13		SM-8050642-TP	SCREW	止ねじ M 5 L = 6	1
14		134-23900	BUSHING REAR	ブッシングリア	1
15		134-24452	LEVER ASSY	レバー組	1
16		134-24403	LEVER	レバー	(1)
17		SM-6061402-TP	SCREW M6 L=14	六角穴ねじ M 6 L = 1 4	(1)
18		134-24502	BUSHING FRONT	ブッシングフロント	1
19		134-22704	LOOPER AVOID PIN	ルーパーアボイドピン	1
20		PS-0150042-K0	SPRING PIN 1.5X 4	スプリングピン 1. 5 X 4	1
21		134-22803	BUSHING	ブッシング	1
22		131-20605	WASHER	二重環ロッド座金	1
23		NM-6050001-SC	NUT M5X0.8 TYPE1	六角ナット M 5 X 0. 8 1種	1
24		134-23009	BUSHING RIGHT	ブッシングライト	1
25		SM-8050812-TP	SCREW M5X8	止ねじ M 5 X 0. 8 L = 8	1
26		134-22902	GUIDE LOOPER BAR	ガイドルーパーバー	1
27		700-01761	BUSHING LEFT	ブッシングレフト	1
28		SM-8050812-TP	SCREW M5X8	止ねじ M 5 X 0. 8 L = 8	1
29		RO-1182401-00	O-RING	O リング	1
30		700-01762	THREAD GUIDE	スレッドガイド	1
31		WP-0320500-SC	WASHER M3	平座金小形丸 M 3	2
32		SM-4030455-SP	SCREW	なべ小ねじ M 3 L = 4	2
33		134-24601	LOOPER BAR	ルーパーバー	1
34		TA-0600401-R0	PLUG	止栓 D = 6 L = 4	1
35		134-23405	HOLDER	ホルダー	1
36		134-23801	WASHER	座金	1
37		SM-6041000-SP	SCREW M4 L=10	平ねじ M 4 L = 1 0	1
38		134-23603	WASHER	座金	2
39		134-23504	SLIDER HOLDER	スライダ－ホルダー	1
40		134-23801	WASHER	座金	1
41		SM-6041000-SP	SCREW M4 L=10	平ねじ M 4 L = 1 0	1
42		134-23306	SLIDER	スライダ－	1
43		134-23702	PIN	ピン	1
44		SM-8040412-TP	SET SCREW M4 L=4	止ねじ	1
45		134-24700	LOOPER HOLDER	ルーパーホルダー	1
46		134-23801	WASHER	座金	1
47		SM-6041002-TP	SCREW M4 L=10	六角穴ボルト M 4 X 0. 7 L = 1 0	1
48		SM-8040412-TP	SET SCREW M4 L=4	止ねじ	1
49		134-24809	LOOPER	ルーパー	1
		NOTE(注記)	#01....SELECTIVE PARTS	選択部品	

15. THREAD TENSION COMPONENTS

糸調子関係

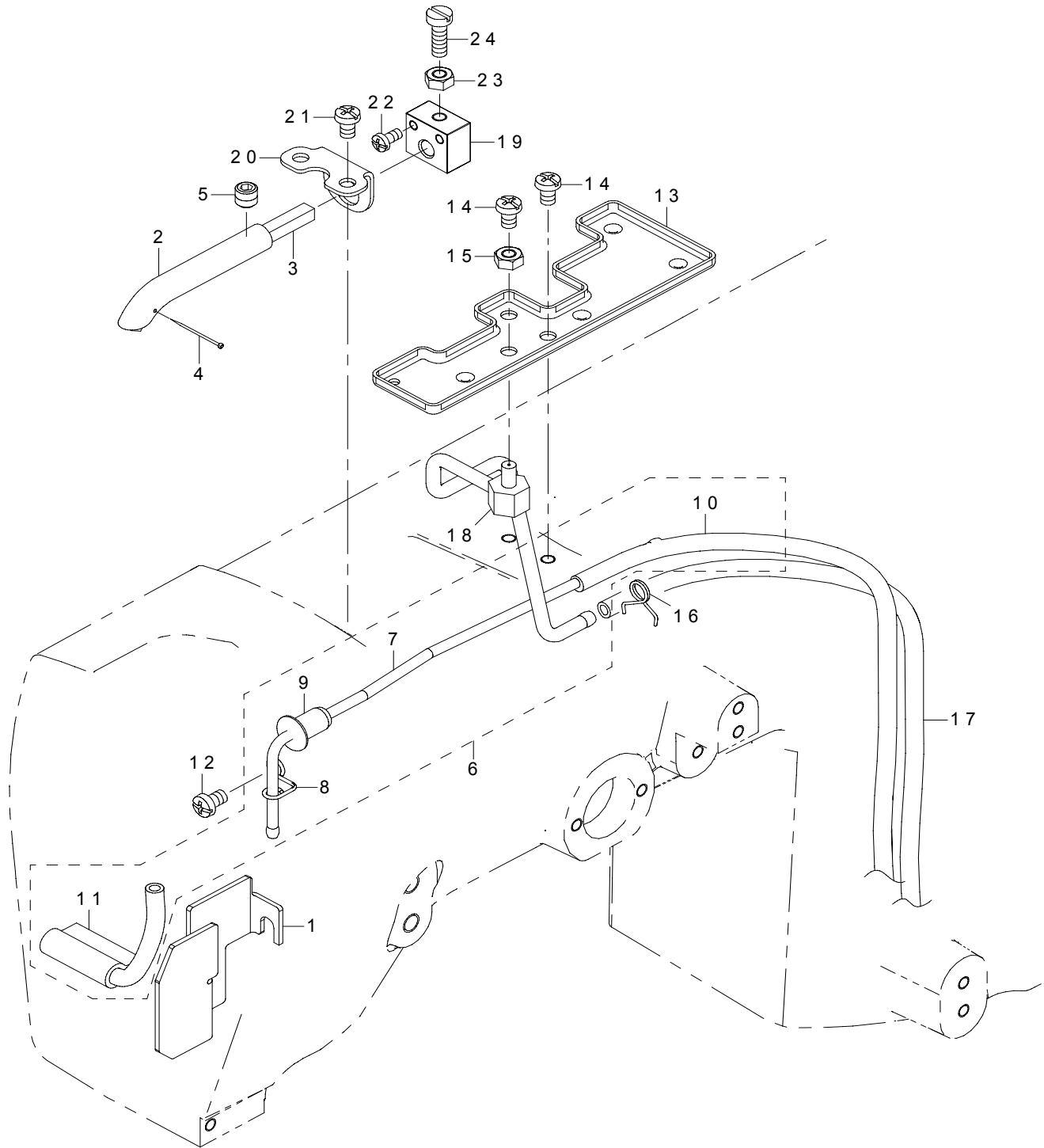




REF.NO	NOTE	PART NO	DESCRIPTION	品名	Qty
1		700-01610	ASSY PULL OFF LEVER	組 プルオフレバー	1
2		400-65785	TENS RELEASE ADJ ECC	テンションリリースアジャスト ECC	1
3		SM-4041655-SP	SCREW M4 L=16	なべねじ	1
4		700-01612	THREAD TENSION ASSY	スレッドテンション組	1
5		131-40504	TENSION SPRING	糸調子ばね 緑	(3)
6		133-40302	SHOULDER SCREW	ショルダースクリュー	(1)
7		260-19000	THREAD TENSION SPRING	糸調子調節管引張りばね	(1)
8		700-01620	TENSION POST	テンションポスト	(5)
9		400-42363	KNOB	ノブ	(2)
10		400-42364	KNOB GREEN	ノブグリーン	(3)
11		400-42365	SPRING BUSHING	ばねブッシュ	(5)
12		400-42366	THREAD TENSION DISK PRESSER	糸調子皿押え	(5)
13		401-01602	THREAD TENSION DISC	糸調子皿	(10)
14		401-02003	SPRING	糸調子ばね	(2)
15		700-01617	SPACER	スペーサー	(5)
16		700-01615	TENSION DISC EYELET A	テンションディスクアイレット A	(4)
17		700-01616	TENSION DISC EYELET B	テンションディスクアイレット B	(1)
18		700-01613	TENSION POST SUPPORT	テンションポストサポート	(1)
19		700-01614	TENSION DISC SEPARATOR	テンションディスクセパレーター	(1)
20		SM-4041055-SP	SCREW	なべねじ M4 L=10	2
21		133-40005	THREAD GUIDE PLATE	スレッドガイドプレート	1
22		133-40104	THREAD GUIDE	スレッドガイド	1
23		SM-4040655-SP	SCREW M4 L=6	なべ小ねじ M4 L=6	3

16. LUBRICATION COMPONENTS (ARM)

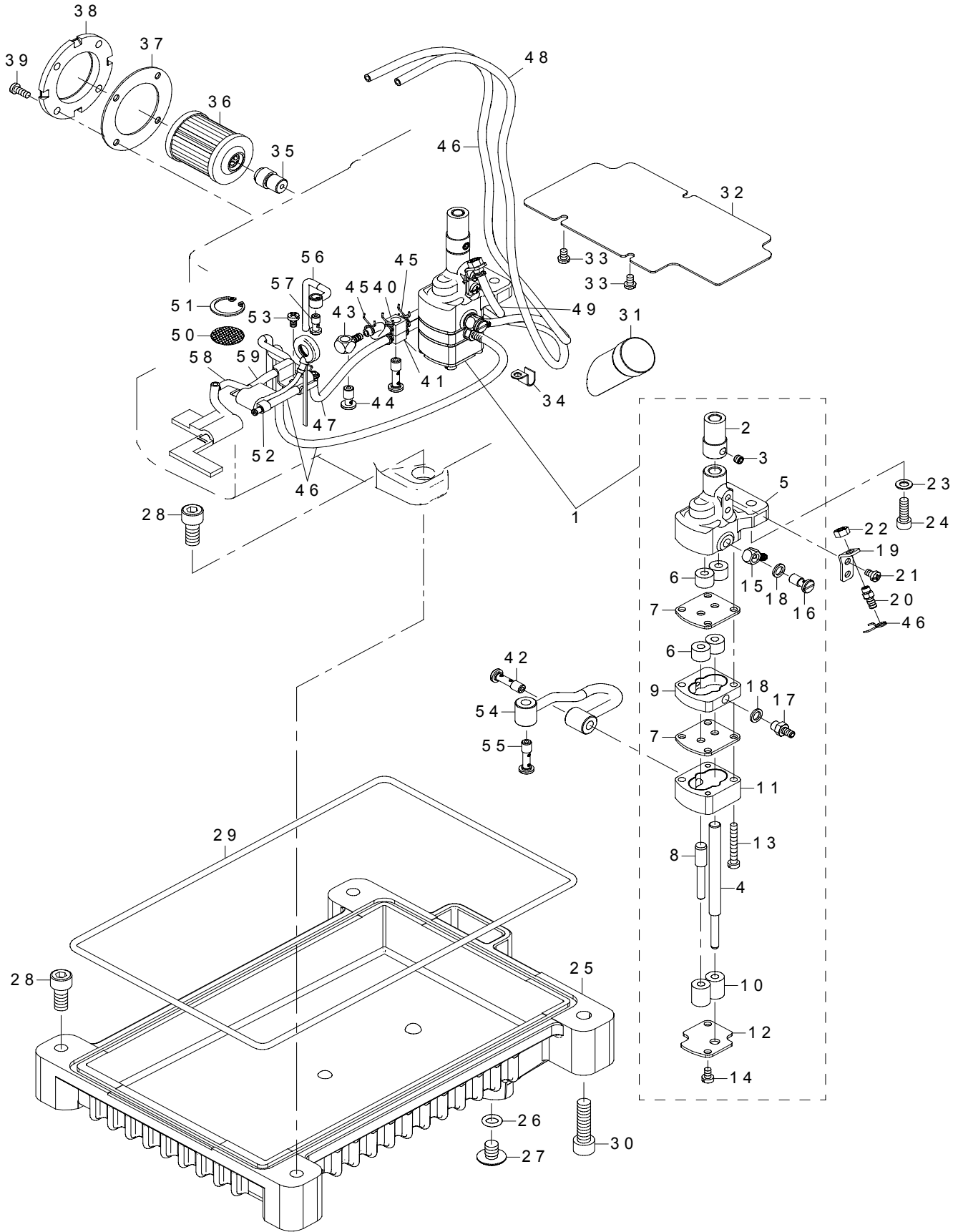
給油関係 (アーム)



REF.NO	NOTE	PART NO	DESCRIPTION	品名	Qty
1		133-43900	OIL PROTECTION SHIELD	オイルプロテクションシールド	1
2		133-43603	OIL TUBE	オイルチューブ	1
3		700-01630	FELT FOR HEAD LUB	面部給油用フェルト	1
4		118-56101	NEEDLE COOLER PIN	針冷却フェルト止ピン	1
5		SM-8060812-TP	SCREW M6 L=8	止ねじ M 6 L = 8	1
6		133-44056	ASSY HEAD SUCTION	組 ヘッドサククション	1
7		133-44601	SUCTION PIPE	サククションパイプ	(1)
8		133-44502	PIPE CLAMP	パイプクランプ	(1)
9		133-44700	BUSHING FOR SUCTION	ブッシングフォーサククション	(1)
10		236-30007	TUBE	チューブ	(0.43)
11		133-44155	ASSY HEAD SUCTION 2	組 ヘッドサククション2	(1)
12		SM-4030855-SN	SCREW M3 L=8.0	なべねじ M 3 L = 8	1
13		700-01631	OIL SAUCER	給油皿	1
14		SM-4040655-SP	SCREW M4 L=6	なべ小ねじ M 4 L = 6	2
15		NM-6040001-SP	NUT M4X0.7 TYPE1	六角ナット M 4 X 0. 7 1種	1
16		236-29306	PIPE STOPPER A	パイプ止 A	1
17		BP-3000001-OR	VINYL PIPE	ビニール パイプ	0.5
18		133-45053	ASSY OIL SUPPLY FOR TOP	組 オイルサプライフォートップ	1
19		700-01632	LUBRICATION ADJUSTING BLOCK	給油調節ブロック	1
20		700-01633	LUBRICATION ADJUSTING PLATE	給油調節板	1
21		SM-4040655-SP	SCREW M4 L=6	なべ小ねじ M 4 L = 6	2
22		SM-4030855-SN	SCREW M3 L=8.0	なべねじ M 3 L = 8	2
23		NM-6040000-SN	NUT M4	六角ナット M 4	1
24		SM-6041200-SP	SCREW M4 L=12	平ねじ M 4 L = 1 2	1

17. LUBRICATION COMPONENTS (BED)

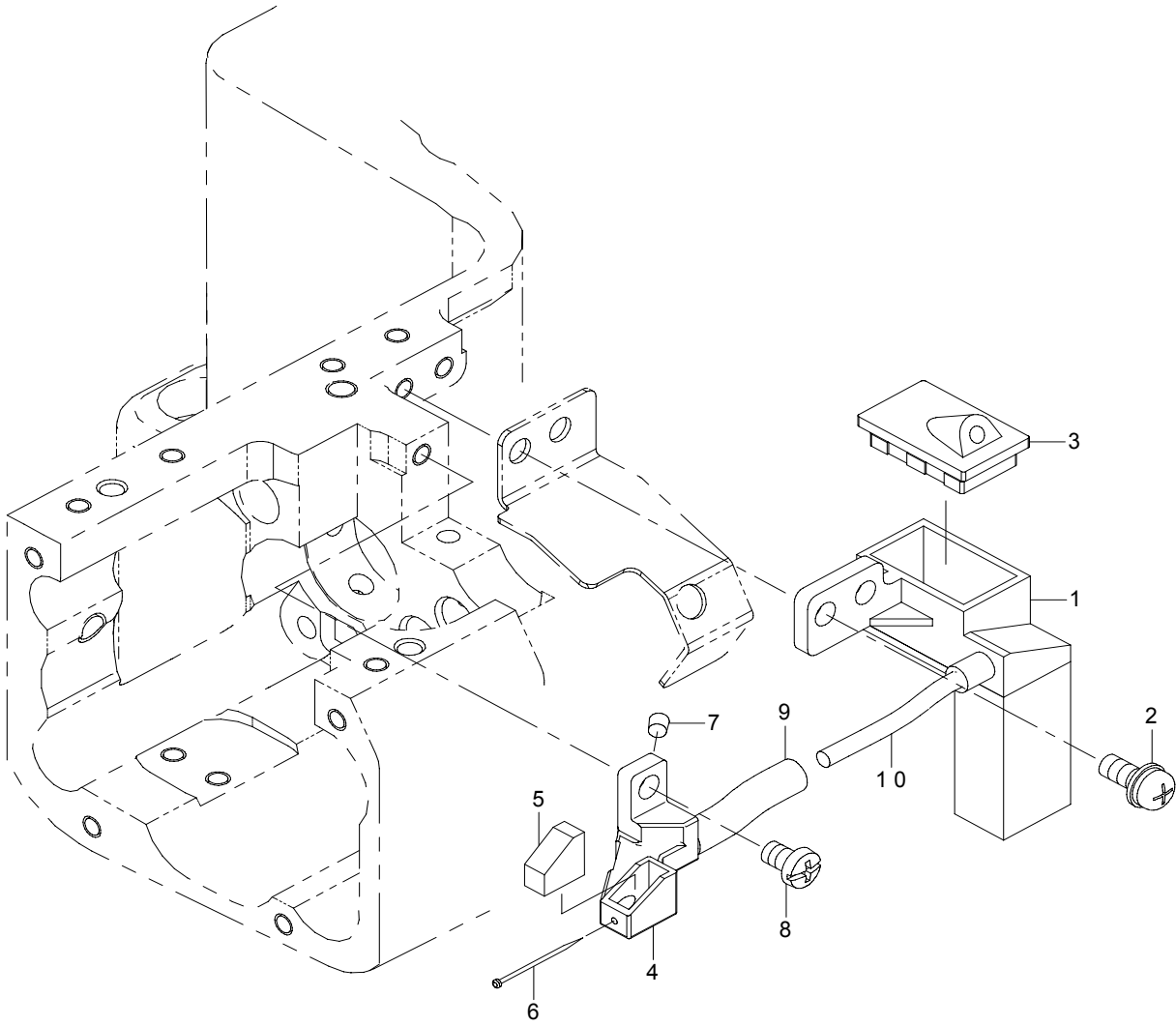
給油関係 (ベッド)



REF.NO	NOTE	PART NO	DESCRIPTION	品名	Qty
1		134-26051	ASSY PUMP 3-STAGE	アッシーポンプ3ステージ	1
2		133-43009	WORM WHEEL	ウォームホイール	(1)
3		SM-8050412-TP	SCREW M5 L=4	止めじ M5 L=4	(2)
4		134-26002	OIL PUMP SHAFT LARGE	オイルポンプシャフトラージ	(1)
5		133-43108	OIL PUMP HOUSING	オイルポンプハウジング	(1)
6		132-28309	OIL PUMP PINION	ポンプヨウピンオン (小)	(4)
7		133-43405	OIL PUMP SPACER	オイルポンプスペーサー	(2)
8		134-26101	OIL PUMP SHAFT SMALL	オイルポンプシャフトスモール	(1)
9		134-26200	OIL PUMP CASING UPPER	オイルポンプケーシングアッパー	(1)
10		132-28200	OIL PUMP PINION	ポンプヨウピンオン (ダイ)	(2)
11		133-43207	OIL PUMP CASING	オイルポンプケーシング	(1)
12		133-43306	OIL PUMP COVER	オイルポンプカバー	(1)
13		SM-6043000-SP	SCREW	平ねじ M4 L=30	(2)
14		SM-6040600-SP	SCREW M4 L=6	平ねじ M4 L=6	(2)
15		SQ-0000451-MZ	CONNECTING SCREW	パイプ連結ねじ	(1)
16		SQ-2060443-SD	CONNECTING SCREW	パイプ連結ねじ	(1)
17		SQ-2060451-MZ	CONNECTING SCREW	パイプ連結ねじ	(1)
18		400-04749	GASKET	Cメタル給油ジョイントパッキン	(3)
19		134-27307	CONNECTING SCR BRACKET	コネクティングSCRブラケット	1
20		SQ-2050452-MZ	CONNECTING SCREW	パイプ連結ねじ	1
21		SM-4040655-SP	SCREW M4 L=6	なべ小ねじ M4 L=6	2
22		NM-6050001-SC	NUT M5X0.8 TYPE1	六角ナット M5X0.8 1種	1
23		WP-0550800-SP	WASHER 5.5X10X0.8	平座金 5.5X10X0.8	2
24		SM-6051602-TP	SCREW M5X0.8 L=16	六角穴ボルト M5X0.8 L=16	2
25		700-01769	OIL PAN	オイルパン	1
26		131-70105	RUBBER RING	Oリング	1
27		131-71004	DRAIN SCREW	廃油ねじ	1
28		SM-6081802-TP	SCREW	六角穴ボルト	3
29		134-26408	O RING	Oリング	1
30		SM-6083002-TP	SCREW M8 L=30	六角穴ボルト	1
31		133-46101	OIL SIGHT GAUGE	オイルサイトゲージ	1
32		700-01770	DUSTPROOF PLATE	ダストプルーフプレート	1
33		SM-4040655-SP	SCREW M4 L=6	なべ小ねじ M4 L=6	3
34		134-27604	TUBE HOLDER	チューブホルダー	1
35		133-43801	FITTING FILTER	フィッティングフィルタ	1
36		131-42500	CARTRIDGE FILTER	カートリッジフィルタ	1
37		133-44809	GASKET O	ガスケット O	1
38		133-45202	FILTER COVER	フィルタカバー	1
39		SM-4041055-SP	SCREW	なべねじ M4 L=10	4
40		SQ-0000453-MZ	CONNECTING SCREW	パイプ連結ねじ	1
41		SQ-0000454-MZ	CONNECTING SCREW	パイプ連結ねじ	1
42		SQ-2060442-SD	CONNECTING SCREW	パイプ連結ねじ	1
43		SQ-0000452-MZ	CONNECTING SCREW	パイプ連結ねじ	1
44		SQ-2060443-SD	CONNECTING SCREW	パイプ連結ねじ	1
45		236-29306	PIPE STOPPER A	パイプ止 A	7
46		236-30007	TUBE	チューブ	0.2
47		BP-3000001-OR	VINYL PIPE	ビニールパイプ	0.09
48		BP-3000001-OR	VINYL PIPE	ビニールパイプ	0.14
49		BP-3000001-OR	VINYL PIPE	ビニールパイプ	0.13
50		134-26903	MESH PLATE	メッシュプレート	1
51		RC-1900002-KP		C形止め輪	1
52		134-27851	ASSY BED SUCTION	アッシーベッドサククション	1
53		SM-4040655-SP	SCREW M4 L=6	なべ小ねじ M4 L=6	1
54		134-27257	ASSY OIL PIPE	アッシーオイルチューブ	1
55		SQ-2060442-SD	CONNECTING SCREW	パイプ連結ねじ	2
56		134-27455	ASSY OIL SUPPLY FOR LMS	アッシーオイルサプライフォー LMS	1
57		SQ-2050391-SD	CONNECTING SCREW	パイプ連結ねじ	1
58		134-28008	OIL SUCTION FOR BUSHING	オイルサククションフォーブッシング	1
59		236-30007	TUBE	チューブ	0.02

18. NEEDLE COOLING COMPONENTS

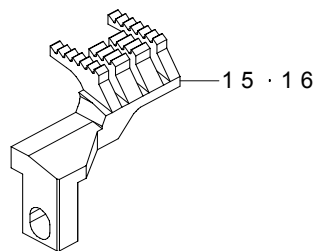
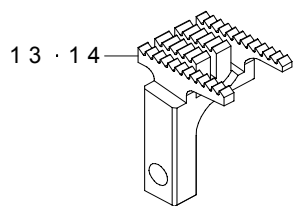
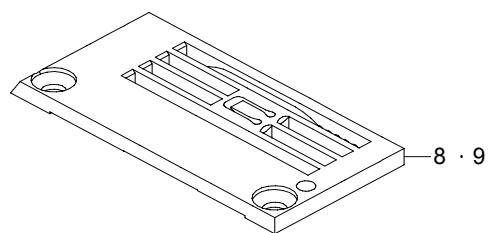
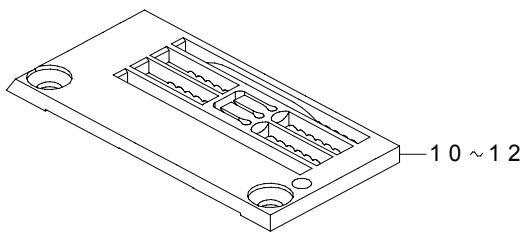
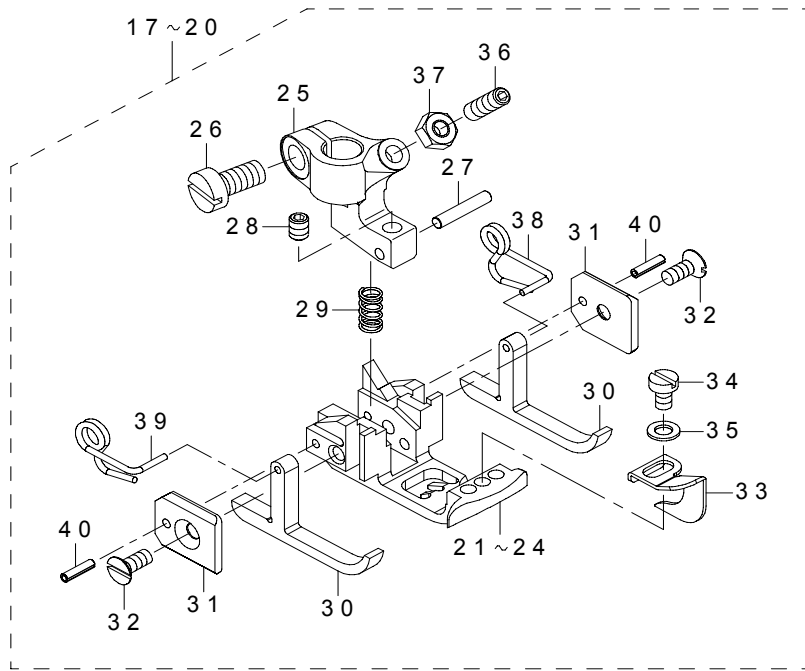
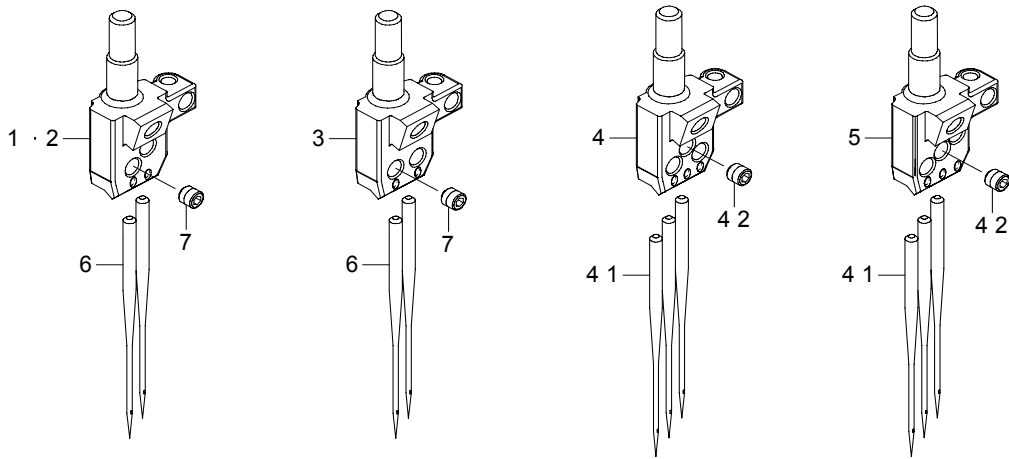
針冷却關係



REF.NO	NOTE	PART NO	DESCRIPTION	品名	Qty
1		134-29055	SILICONE OIL TANK ASSY	シリコンオイルタンク組	1
2		SL-4041081-SC	SCREW M4 L=10	なべ小ねじセムス M4 L=10	2
3		134-29105	SILICONE OIL TANK CAP	シリコンオイルタンクキャップ	1
4		134-29204	SILICONE OIL CUP	シリコンオイルキャップ	1
5		134-29303	FELT	フェルト	1
6		118-56101	NEEDLE COOLER PIN	針冷却フェルト止ピン	1
7		TA-0290301-M0	PLUG	止栓 D=2.9 X 3.2 L=3	1
8		SM-4040655-SP	SCREW M4 L=6	なべ小ねじ M4 L=6	1
9		BT-0600402-EA	OIL TUBE	チューブ	0.03
10		CQ-3030000-00	OIL WICK	油芯	0.1

19. GAUGE PARTS COMPONENTS

ゲージ関係

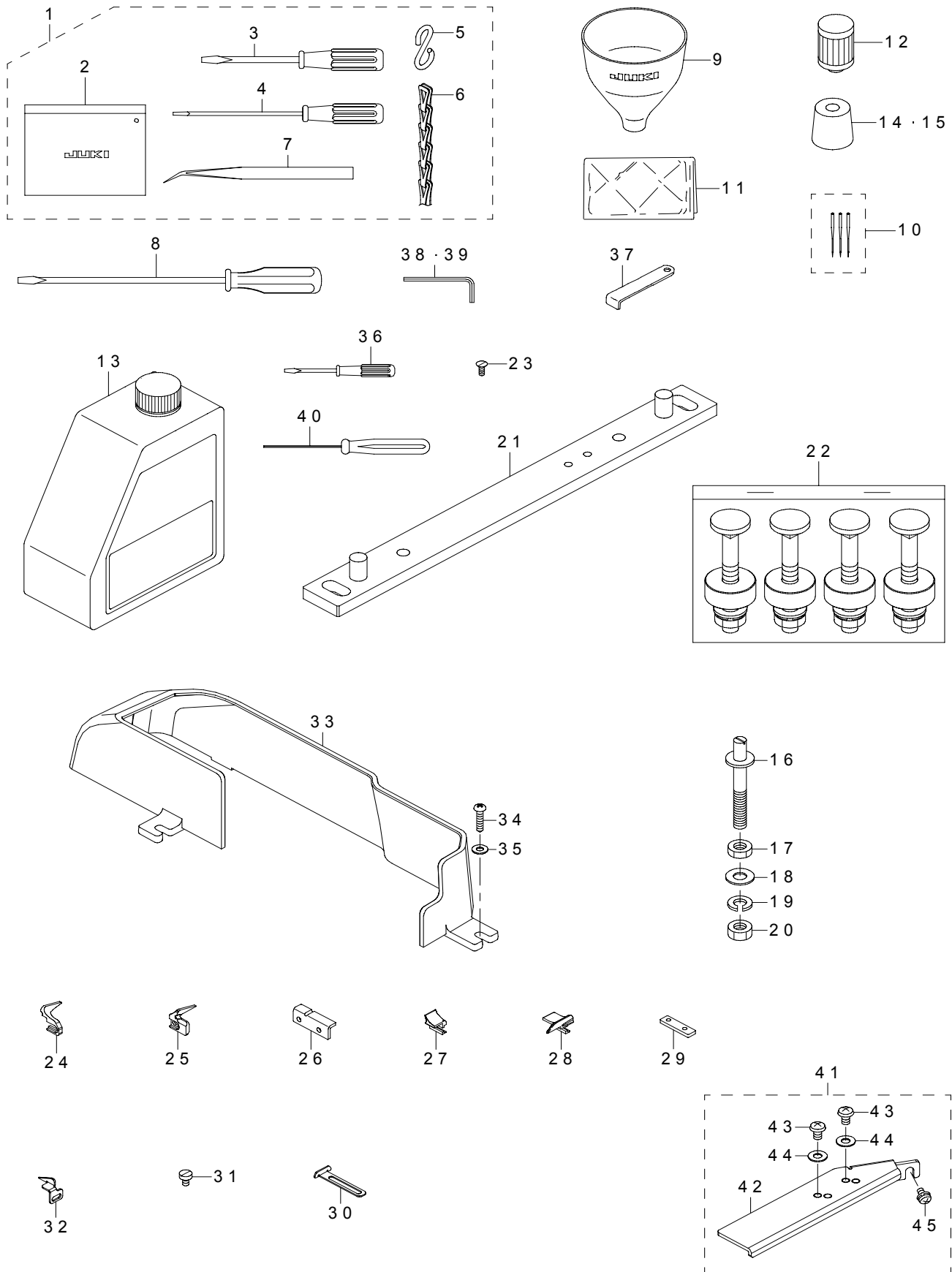




REF.NO	NOTE	PART NO	DESCRIPTION	品名	Qty
1	#01	133-50004	NEEDLE HEAD 32	ニードルヘッド 32	1
2	#02	133-50103	NEEDLE HEAD 40	ニードルヘッド 40	1
3	#03	133-50509	NEEDLE HEAD 48	ニードルヘッド 48-2	1
4	#04	133-50301	NEEDLE HEAD 56	ニードルヘッド 56	1
5	#05	133-50400	NEEDLE HEAD 64	ニードルヘッド 64	1
6		MUY-128S1000	NEEDLE	針 UYX 128 GAS #10 S	2
7		SM-8030312-TP	SCREW M3 L=3	止ねじ M3 L=3	3
8	#01	400-58587	THROAT PLATE	針板 (U10-B32)	1
9	#02	400-58706	THROAT PLATE	針板 (U10-B40)	1
10	#03	400-40514	THROAT PLATE	針板	1
11	#04	400-58033	THROAT PLATE	針板56	1
12	#05	400-40513	THROAT PLATE	針板	1
13	#06	134-31200	MAIN FEED DOG	メインフィードドッグ LN48	1
14	#07	134-30103	MAIN FEED DOG	メインフィードドッグ LW56	1
15	#06	134-33503	DIFF FEED DOG	ディフフィードドッグ LN48	1
16	#07	134-32109	DIFF FEED DOG	ディフフィードドッグ LW56	1
17	#01	400-90133	PRESSER FOOT ASSY	押え組 U10-32	1
18	#02	400-90196	PRESSER FOOT ASSY	押え組 U10-40	1
19	#03	400-90197	PRESSER FOOT ASSY	押え組 U10-48	1
20	#07	400-82974	PRESSER FOOT ASSY	押え組	1
21	#01	400-90130	PRESSER FOOT BOTTOM	押え舟 U10-32	1
22	#02	400-90131	PRESSER FOOT BOTTOM	押え舟 U10-40	1
23	#03	400-90132	PRESSER FOOT BOTTOM	押え舟 U10 48	1
24	#07	400-82975	PRESSER FOOT BOTTOM	押え舟	1
25		400-70224	PRESSER FOOT HINGE	プレッサーフットヒンジ	1
26		SM-6040800-SP	SCREW	平ねじ	1
27		133-75209	PIVOT PIN	ピボットピン	1
28		SM-8030412-TP	SCREW	止ねじ M3 L=4	1
29		133-77106	SPRING	スプリング	1
30		400-70226	P F YIELDING SECTION	P F イエールディングセクション	2
31		400-70227	GUIDE PLATE	ガイドプレート R	2
32		SM-1850600-SP	SCREW	皿小ねじ M2.5 L=6	2
33		400-70231	PRESSER FOOT GUIDE	プレッサーフットガイド	1
34		SM-6850400-SP	SCREW M2.5 L=4	平小ねじ M2.5 L=4	1
35		WP-0280500-SC	WASHER	平座金小形丸 M2.5	1
36		SM-8031002-TP	SCREW	止ねじ M3 X 0.5 L=10	1
37		NM-6030001-SD	NUT M3X0.5	六角ナット M3 X 0.5 1種	1
38		400-70230	SPRING R	スプリング R	1
39		400-70229	SPRING L	スプリング L	1
40		PS-0150065-KP	SPRING PIN 1.5X6	スプリングピン 1.5 X 6	2
41		MUY-128S1000	NEEDLE	針 UYX 128 GAS #10 S	3
42		SM-8030312-TP	SCREW M3 L=3	止ねじ M3 L=3	4
		NOTE(注記)	#01....FOR B32	B 32用	
			#02....FOR B40	B 40用	
			#03....FOR B48	B 48用	
			#04....FOR B56	B 56用	
			#05....FOR B64	B 64用	
			#06....FOR B32,B40,48	B 32, B 40, 48用	
			#07....FOR B56,B64	B 56, B 64用	

20. ACCESSORIES PARTS COMPONENTS

付属品関係



REF.NO	NOTE	PART NO	DESCRIPTION	品名	Qty
1		400-13913	ACCESSORY BAG ASSY	アクセサリバッグアッシー	1
2		229-32800	ACCESSORIE BAG	付属品バッグ	1
3		229-33105	SCREW DRIVER,MIDDLE	ドライバー (中)	1
4		123-47308	SCREW DRIVER (SMALL)	ドライバー (小)	1
5		131-60304	S SHAPED HOOK	S 形金具	2
6		700-01840	CHAIN	鎖	1
7		122-88403	TWEEZERS	ピンセット	1
8		229-33006	SCREW DRIVER,LARGE	ドライバー (大)	1
9		131-60601	FUNNEL	漏斗	1
10		MUY-128S1003	NEEDLES(PACKAGE OF 3)	針 UYX 128 GAS #10S-3	1
11		400-66645	HEAD COVER	頭部カバー (小)	1
12		131-42500	CARTRIDGE FILTER	カートリッジフィルタ	1
13		700-01811	GENUINE OIL 32	ジェニユインオイル32	1
14		400-72505	ISOLATOR	防振ゴム	1
15		131-55403	ISOLATOR	防振ゴム	3
16		133-49600	PIN FOR RUBBER CUSHION	ピンフォーラバークッション	4
17		NM-6080003-SC	NUT M8	六角ナット M8 3種	4
18		WP-0851216-SC	WASHER 8.5X18.0X1.2	平座金 8.5 X 18 X 1.2	4
19		WS-0820002-KR	SPRING WASHER, M8	ばね座金 8.2 X 15.4 X 2	4
20		NM-6080001-SC	NUT M8X1.25	六角ナット M8 1種	4
21		133-48859	SUPPORT PLATE ASSY	サポートプレート組	2
22		400-26691	ASSY BOLT SET(7800 SUBMERGED)	組ボルトセット	1
23		133-02203	SCREW	止ねじ	1
24		700-01813	COVERING GUIDE RIGHT	ヘムガイド右	1
25		700-01814	COVERING GUIDE LEFT	ヘムガイド左	1
26		700-01847	BRACKET	つぶしブラケット	1
27		700-01838	COVERING GUARD L	カバーリングガイド左	1
28		700-01839	COVERING GUARD R	カバーリングガイド右	1
29		700-01848	BRACKET	片倒しブラケット	1
30		700-01829	HEM GUIDE	ヘムガイド	1
31		SM-6040650-TP	SCREW	平ねじ M4 L=6	2
32		700-01842	GUIDE LEFT	ヘムガイド左	1
33		700-01832	BELT COVER	ベルトカバー	1
34		SK-3412001-SE	WOOD SCREW D=4.1 L=20	カム取付けビス	3
35		WP-0450826-SC	WASHER 4.5X10X0.8	平座金 4.5 X 10 X 0.8	3
36		229-33204	SCREW DRIVER,SMALL	ドライバー (小)	1
37		B9101-490-000	DRIVER	ドライバー	1
38		J1066-000-00A	HEXAGONAL ROD SPANNER 1.5MM	六角棒スパナ 1.5 MM	1
39		J1066-000-00B	HEXAGONAL WRENCH KEY (2MM)	六角棒スパナ 2 MM	1
40		400-32763	HEXAGONAL DRIVER(1.5)	六角ドライバー (1.5)	1
41		700-01845	BINDER BRACKET ASSY	バインダーブラケット組	1
42		700-01844	BINDER BRACKET	バインダーブラケット	1
43		SM-5050855-SN	SCREW M5 L=8	バインド小ねじ M5 L=8	2
44		WP-0550836-SC	WASHER 5.5X12X0.8	平座金 5.5 X 12 X 0.8	2
45		SL-4040805-SC	SCREW	座金付きなべ小ねじ M4 L=8	2
		NOTE(注記)	#01....FOR B32,B64	B 32, 64用	
			#02....FOR B56	B 56用	
			#03....FOR B64	B 64用	

**JUKI**<sup>®</sup>

**JUKI CORPORATION**

SEWING MACHINERY BUSINESS UNIT  
2-11-1, TSURUMAKI, TAMA-SHI,  
TOKYO, 206-8551, JAPAN  
PHONE:(81)42-357-2371  
FAX:(81)42-357-2380

Copyright© 2012 JUKI CORPORATION  
本書の内容を無断で転載、複写することを  
禁止します。  
All rights reserved throughout the world.

**JUKI 株式会社**

〒 206-8551 東京都多摩市鶴牧 2-11-1

縫製機器ユニット

TEL.042-357-2371(ダイヤルイン) FAX.042-357-2380

お問い合わせ、ご相談は

To order or for further  
information,  
please contact:

※このパーツリストは商品改良のため予告なく変更する事があります。

\*The description covered in this parts list is subject to change for improvement of the commodity without notice.

※このパーツリストは 2012 年 7 月現在の商品仕様で編集したものです。

\*This parts list is edited in accordance with the product specifications as of July 2012.